

4ª Edição

LEGRAND CABLING SYSTEM²

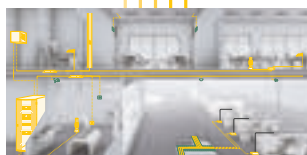
PERFORMANCE

DA SALA DE
TELECOMUNICAÇÕES
À ÁREA DE TRABALHO

 **legrand[®]**



LEGRAND CABLING SYSTEM²



Soluções da sala técnica à estação de trabalho

Veja pág. 02 a 15



LCS² cobre

Veja pág. 16 a 21



LCS² fibra óptica

Veja pág. 22 a 23



LCS² gabinetes

Veja pág. 24 a 33



LCS² caixa multimídia

Veja pág. 34 a 35

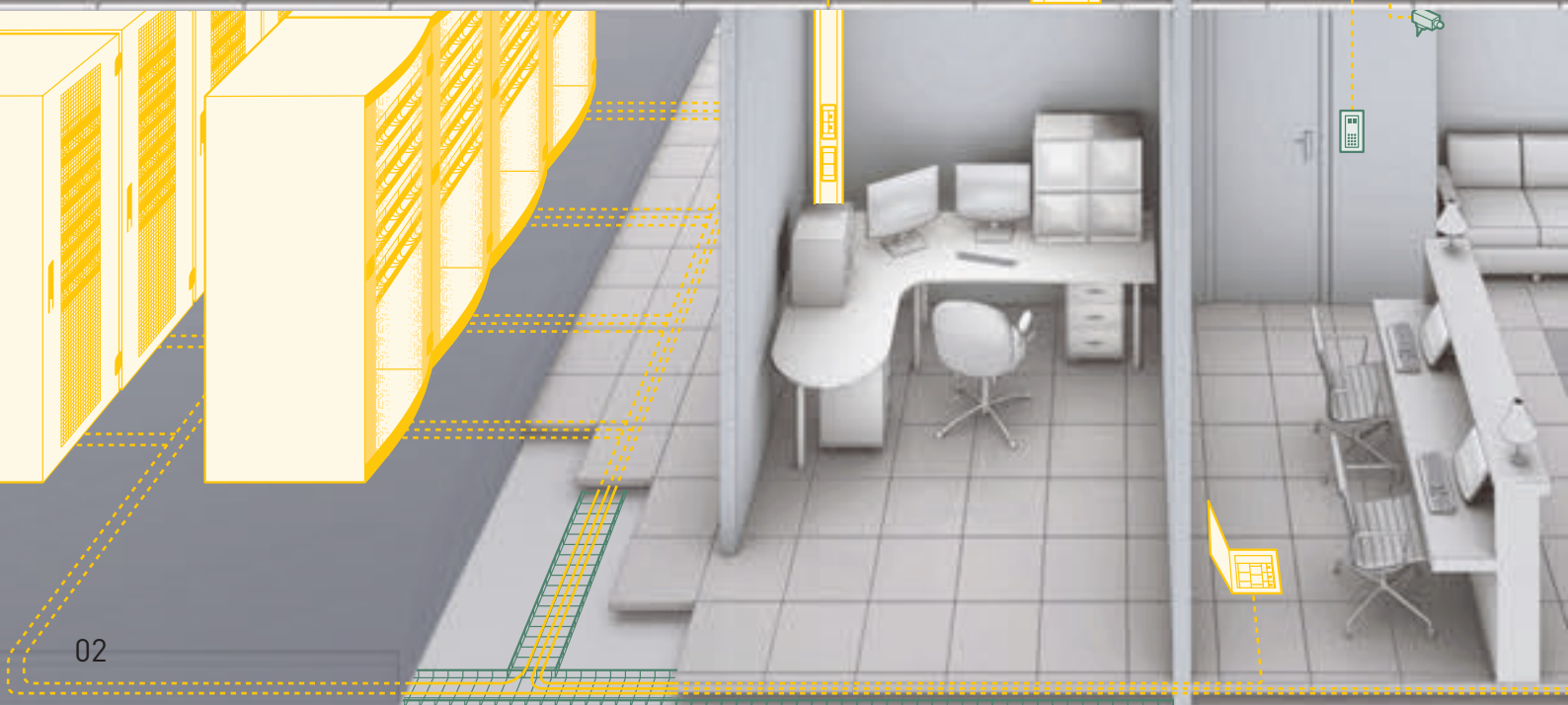


LCS² serviços

Veja pág. 36 a 41

Catálogo de referências

Veja pág. 42 a 88





LCS² da sala técnica à estação de trabalho

■ LCS² sistema de cabeamento estruturado

Sistema completo garantido por até 25 anos. Os sistemas LCS² categoria 6A (até 500 MHz), categoria 6 (até 250 MHz) e categoria 5e (até 100 MHz) foram projetados para otimizar o desempenho das redes de cabeamento estruturado.

Veja páginas 04 a 35

■ Sinergias Legrand

Os sistemas LCS² integram-se perfeitamente nas soluções Legrand: Canaletas DLP, Eletrocalhas Aramadas, Câmeras IP e Analógica, Nobreaks, Linha de Tomadas e Interruptores ...

Veja páginas 36 e 37



LCS²
 EXEMPLO DE
 APLICAÇÃO

ESCRITÓRIO



Caixa de distribuição
 multimídia



DLP Evolutiva



Patch Panel





LCS²
 EXEMPLO DE
 APLICAÇÃO
**SHOPPING
 CENTER**



Gabinetes



Eletrocalhas aramadas Cablofil



Caixa de piso





LCS²
 EXEMPLO DE
 APLICAÇÃO

HOTEL



RJ 45 LCS² Keystone



Mini gabinete 19"



Patch Cords





LCS²
EXEMPLO DE
APLICAÇÃO

CAMPUS



Solução para
escritório



Conector fêmea
RJ45 de segurança
com placa Vela



Conector fêmea RJ45 de segurança com placa DLP



Performance garantida dos sistemas Legrand

Os testes realizados em laboratório independente evidenciam a tripla performance técnica dos componentes e dos canais LCS².

Performance da transmissão em categoria 6_A, performance da instalação, performance da manutenção.



1 A performance da transmissão em categoria 6_A

Em longa distância, 10 Giga garantido até 100 m: baixa perda de sinal. Em curta distância, 10 Giga garantida até 15 m: resistência otimizada.

2 A performance da instalação

Os resultados obtidos ultrapassam amplamente as exigências da norma ISO 11801 Edição 2, revisão 2 e oferecem também uma margem de segurança para responder aos mais severos contrastes da instalação.




3 A performance na manutenção

Compromisso Legrand com a longevidade do sistema LCS², aportando garantia de performance durante 25 anos.

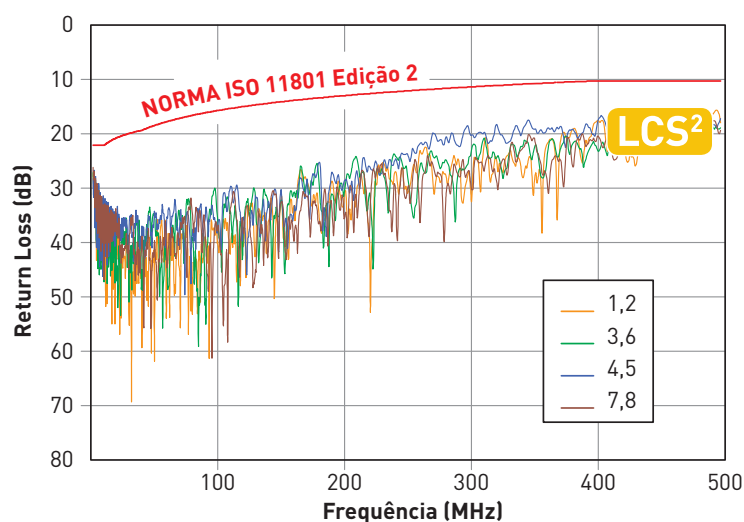


Nota: todos os produtos LCS² atendem a diretiva Rohs.

Para garantia estendida consulte o Service Legrand pelo telefone 0800 11 8008 ou página 41.

Categoria 6 _A	Protocolo de rede suportado	RESULTADOS DOS COMPONENTES		RESULTADOS DO CANAL	
		STP		Classe E _A / cat. 6 _A	
		500MHz	250MHz	500MHz	250MHz
		10 Giga	1 Giga	10 Giga	1 Giga
 Atenuação (dB) Perda de sinal	LCS ² Norma ISO 11.801. Edição 2. Revisão 2 Norma TIA/EIA-568-C.2	0.13 0.45 min. 0.45 max.	0.06 0.32 max. 0.32 max.	35.4 42.1 max. 49.3 max.	24.1 28.9 max. 33.9 max.
 Perda por retorno (dB) Resistência ao eco	LCS ² Norma ISO 11.801. Edição 2. Revisão 2 Norma TIA/EIA-568-C.2	17.05 14 min. 14 min.	26.59 20 min. 20 min.	16.4 8 min. 6 min.	22.1 10 min. 8 min.
 Next (dB) Resistência as interferências entre pares⁽¹⁾	LCS ² Norma ISO 11.801. Edição 2. Revisão 2 Norma TIA/EIA-568-C.2	37.46 37 min. 34 min.	56.93 46 min. 46 min.	38.1 29.2 min. 26.1 min.	54 35.3 min. 33.1 min.
 ACR-N (db) (Alien Cross Ratio)	LCS ²	37.33	56.87	2.7	29.9

(1) Resultados obtidos nos pares 3-6 e 4-5; (2) Valores extraídos do projeto da norma ISO 11801 Edição 2 revisão 2.

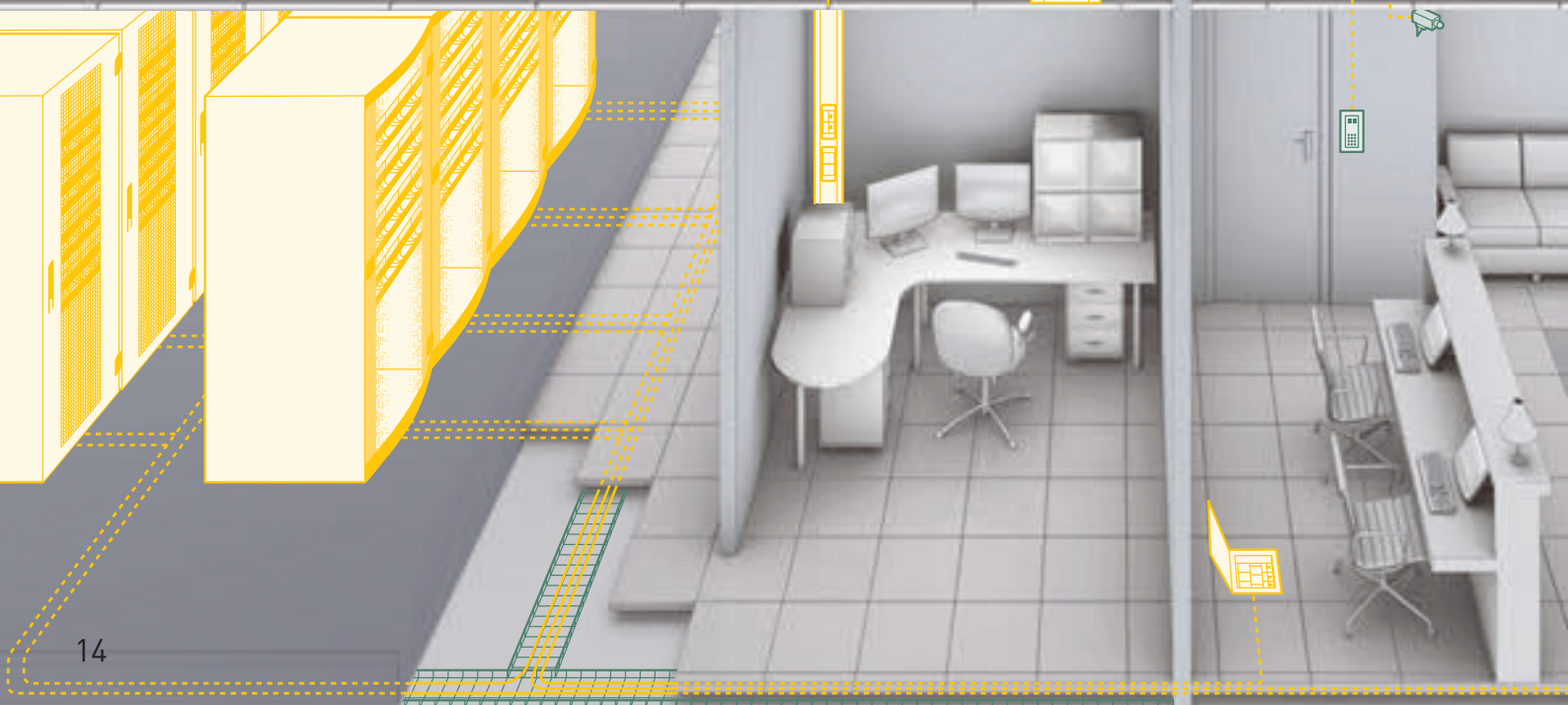


Return Loss em um canal classe Ea

A performance LCS² supera amplamente os valores exigidos pela norma ISO 11801, Edição 2, revisão 2.

Categoria 6	Protocolo de rede suportado	RESULTADOS DOS COMPONENTES			RESULTADOS DO CANAL
		STP	FTP	UTP	Classe E / cat. 6
		250 MHz	250 MHz	250 MHz	250 MHz
		1 Giga	1 Giga	1 Giga	1 Giga
Atenuação (dB) Perda de sinal	LCS ²	0.09	0.09	0.09	25.7
	Norma ISO 11.801. Edição 2. Revisão 2	0.32 max.	0.32 max.	0.32 max.	30.7 max.
	Norma TIA/EIA-568-C.2	0.32 max.	0.32 max.	0.32 max.	35.9 max.
Perda por retorno (dB) Resistência ao eco	LCS ²	29.8	29.8	29.8	38.8
	Norma ISO 11.801. Edição 2. Revisão 2	16 min.	16 min.	16 min.	10 min.
	Norma TIA/EIA-568-C.2	16 min.	16 min.	16 min.	8 min.
Next (dB) Resistência as interferências entre pares (1)	LCS ²	51.3	51.3	51.3	53.9
	Norma ISO 11.801. Edição 2. Revisão 2	46 min.	46 min.	46 min.	35.3 min
	Norma TIA/EIA-568-C.2	46 min.	46 min.	46 min.	33.1 min
ACR-N (db) (Alien Cross Ratio)	LCS ²	51.21	51.21	51.21	28.2

[1] Resultados obtidos nos pares 3-6 e 4-5; [2] Valores extraídos do projeto da norma ISO 11801 Edição 2 revisão 2.





LCS²

LCS² COBRE

Completo sistema até 10 Gbits



Conectores

Veja pág. 16 a 17



Patch panels

Veja pág. 18 a 19

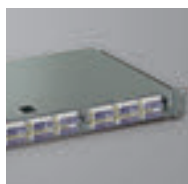


Patch cords e cabos

Veja pág. 20 a 21

LCS² FIBRA ÓPTICA

Oferta simples e confiável



Fibra óptica

Veja pág. 22 a 23

LCS² GABINETES

Fácil instalação e manutenção eficiente



Gabinetes e Racks

Veja pág. 24 a 31



Mini gabinetes

Veja pág. 32 a 33

LCS² WORKSTATION

As tomadas de rede em suas mãos



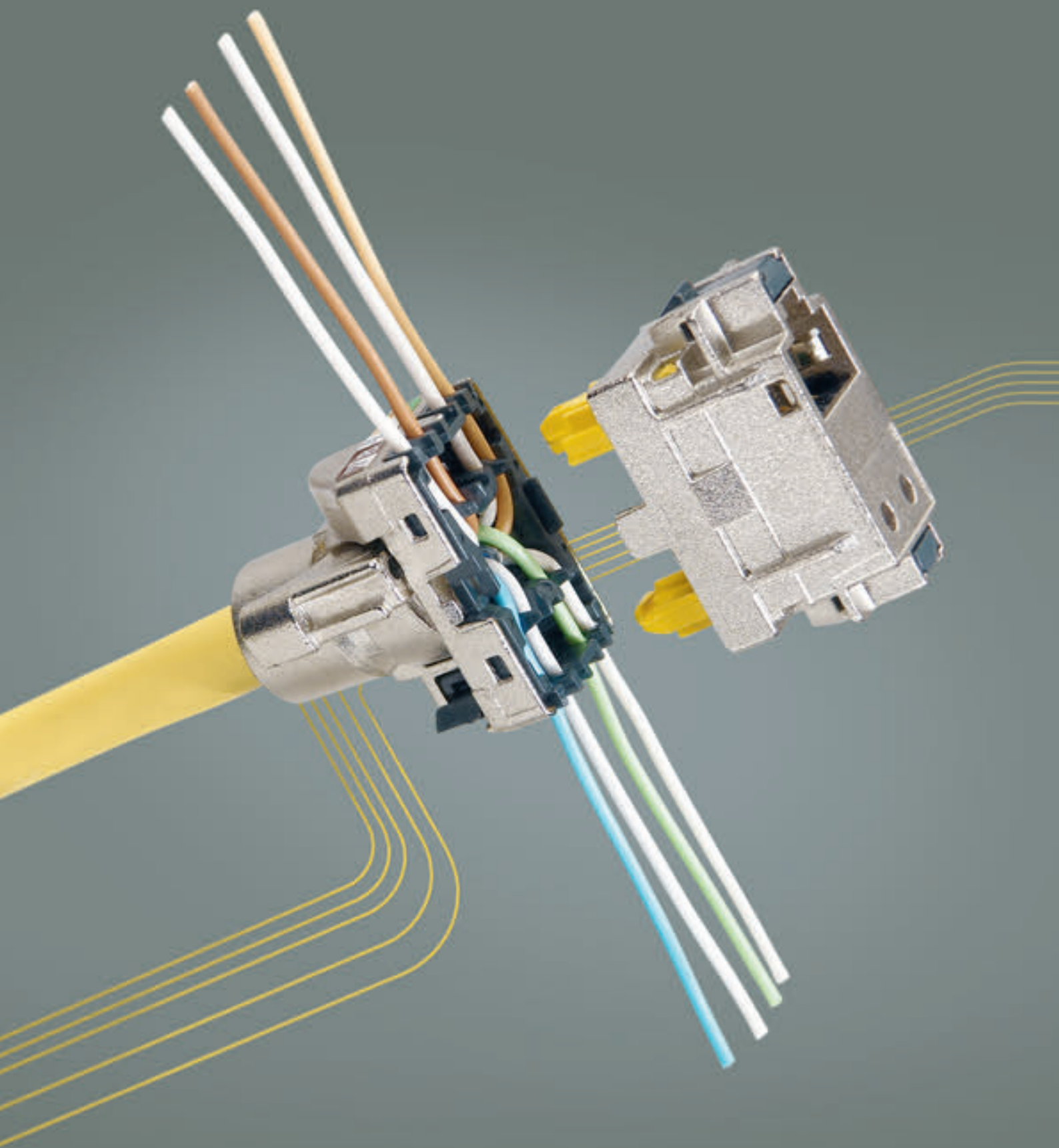
Caixa de distribuição multimídia

Veja pág. 34 a 35



Sinergia produtos Legrand

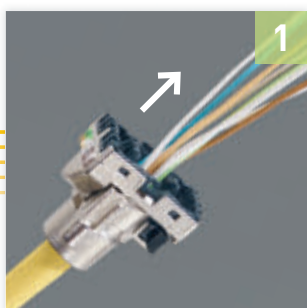
Veja pág. 36 a 37



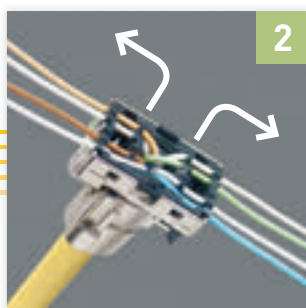
Conector LCS² a performance da instalação

**O conector LCS² RJ45
é o coração da performance
do sistema LCS².**

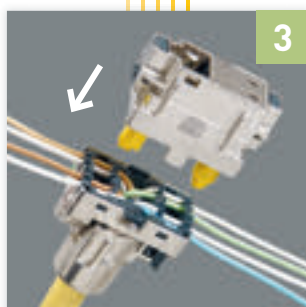
Em poucos segundos, você obtém uma conexão perfeita, garantindo uma performance ótima do canal, do patch panel à tomada RJ45 (ver página 12).



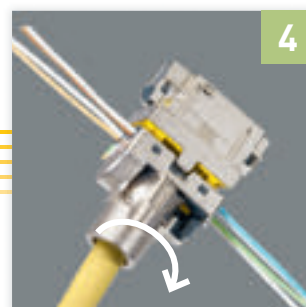
Passar o cabo pela parte traseira
Identificação do código de cores seguindo a norma EIA/TIA. Aceita todos os cabos do mercado: STP, FTP, UTP.



Separar e inserir os pares
Respeitado intuitivamente os 13 mm, não será mais necessária medição ou disciplina.



Encaixar a parte superior do conector
Os posicionadores facilitam a montagem.



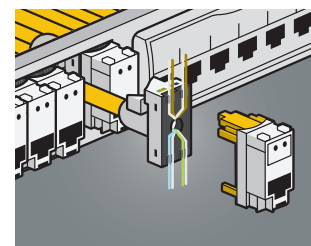
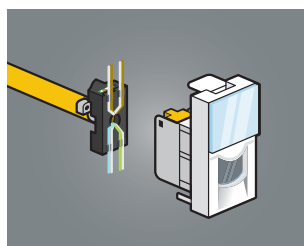
Girar para garantir a conexão
Uma simples rotação é o suficiente para garantir a conexão simultânea dos contatos. Corte as pontas excedentes, e o conector está pronto!

A performance em todas as categorias

Graças aos conectores:
LCS² cat. 6a FTP blindado 500 MHz - 10 Giga.
LCS² cat. 6 UTP 250 MHz - 1 Giga/s.
LCS² cat. 5e UTP 100 MHz.

2 opções de ergonomia

- Área de trabalho
- Patch panel





Patch Panel LCS² a performance da manutenção

Os patch panels LCS² foram projetados para otimizar a instalação e a manutenção.

Provido de suporte e guia traseiro de cabos, blocos de 6 conectores RJ 45, produzido em metal, com sistema de fixação rápida e montagem individual dos conectores pela parte frontal do patch panel.



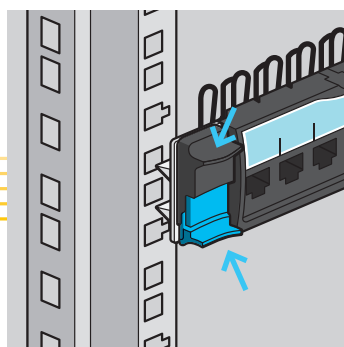
Patch panel com sistema de fixação rápida "quick-fixing"



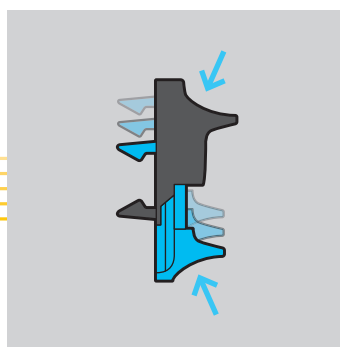
Liberdade de manutenção
Encaixe individual dos conectores LCS².



Dispensa a fixação por abraçadeiras
Suporte e guia de cabos traseiro. Tipo clip.



Encaixe do patch panel realizado de forma rápida e garante o sistema de aterramento.



Os patch panel LCS² recebem também...



Bloco telefone



Bloco de difusão de vídeo tipo F



Cassete de fibra óptica LC

Legrand cabos e patch cords coerência e performance

Para garantir a total coerência dos sistemas LCS² categoria 6_A, categoria 6 e categoria 5e.

A oferta Legrand é composta por cabos de par trançado: U/UTP e F/UTP.

■ Fabricação de alta qualidade

Fabricado com os mais altos padrões de qualidade, com melhor isolamento para reduzir os efeitos do crosstalk, e redução da torção dos pares: a qualidade dos cabos Legrand é apropriada para os sistemas LCS² categorias 6_A, 6 e 5e, garantindo a performance do patch panel até a tomada RJ45. Oferta Legrand de cabos em 2 versões de revestimentos para os diferentes ambientes: LSZH e PVC. Certificados pela Anatel, os cabos Legrand atendem os requisitos das normas TIA/EIA-568-B.2-1



Cabo Legrand Cat.6_A F/UTP



Cabo Legrand Cat.6 F/UTP

	REVESTIMENTO	MARCAÇÃO	TEMPERATURA DE ARMAZENAGEM/TRANSPORTE	TEMPERATURA DE OPERAÇÃO
CAT. 6A F/UTP CABO 100 OHMS	LSZH em acordo com NFC 32062 com efeito retardante a chama de acordo com IEC 60332-1 & NFC 32070 2.1 Ø 7.8mm - cor amarelo RAL 1018	LEGRAND (4 pares) 24 AWG F/UTP 10 ohms LSZH CAT. 6A 500 MHz - VERIFIED TO ISO 11801 IEC 60332-1 EN 50173 - TIA/EIA 568C - VPN/NVP% Batch no. + comprimento em metros.	0 +50°C	-20 +60°C
CAT. 6 F/UTP CABO 100 OHMS	PVC ou LSZH de acordo com NFC 32062 com efeito retardante a chama de acordo com IEC 60332-1 & NFC 32070 2.1 fita sintetica repelente à água Ø 7 mm.	LEGRAND (4 pares ou 2x4 pares) 24 AWG FTP 100 ohms 250 Mhz (PVC ou LSZH) CAT. 6 250 MHz - EC VERIFIED TO ISO 11801 IEC 60332-1 EN 50173-1 TIA/EIA 568A Batch no. + comprimento em metros.	-0 +50°C	-20 +60°C
CAT. 6 U/UTP CABO 100 OHMS	PVC ou LSZH de acordo com NFC 32062 com efeito de flamabilidade retardada de acordo com IEC 33261 & NFC 32070 2.1 Ø 6.4 mm.	LEGRAND (4 pares ou 2x4 pares) 24 AWG UTP 100 ohms 250 Mhz (PVC ou LSZH) CAT 6 250 MHz - VERI FIED TO ISO 11801 IEC 332-1 EN 50173-1 TIA/EIA 568A Batch no. + comprimento em metros.	0 +50°C	-20 +60°C
CAT. 5e U/UTP CABO 100 OHMS	PVC de acordo com NFC 32062 com efeito de flamabilidade retardada de acordo com IEC 33261 & NFC 32070 2.1 Ø 5.2 mm.	LEGRAND (4 pares ou 2x4 pares) 24 AWG UTP 100 ohms (PVC ou LSZH) CAT 5e VERI FIED TO ISO 11801 IEC 332-1 EN 50173-1 TIA/EIA 568A Batch no. + comprimento em metros.	-15 +70°C	+5 +40°C

■ Patch Cords testados individualmente

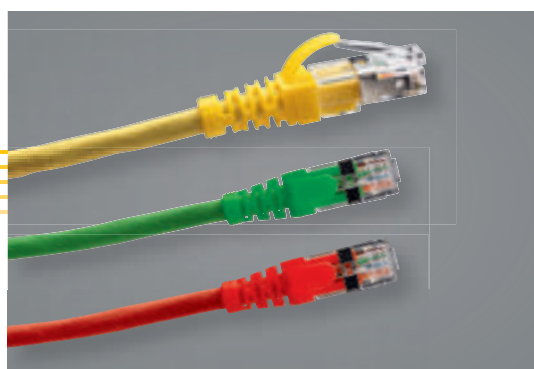
Assim como todos os outros componentes do sistema, os patch cords Legrand garantem a qualidade de continuidade do sistema de cabeamento. Portanto, a Legrand tem o mesmo cuidado com a qualidade do range completo de patch cords, certificado por laboratório independente de acordo com as normas.

■ Todos os parâmetros testados

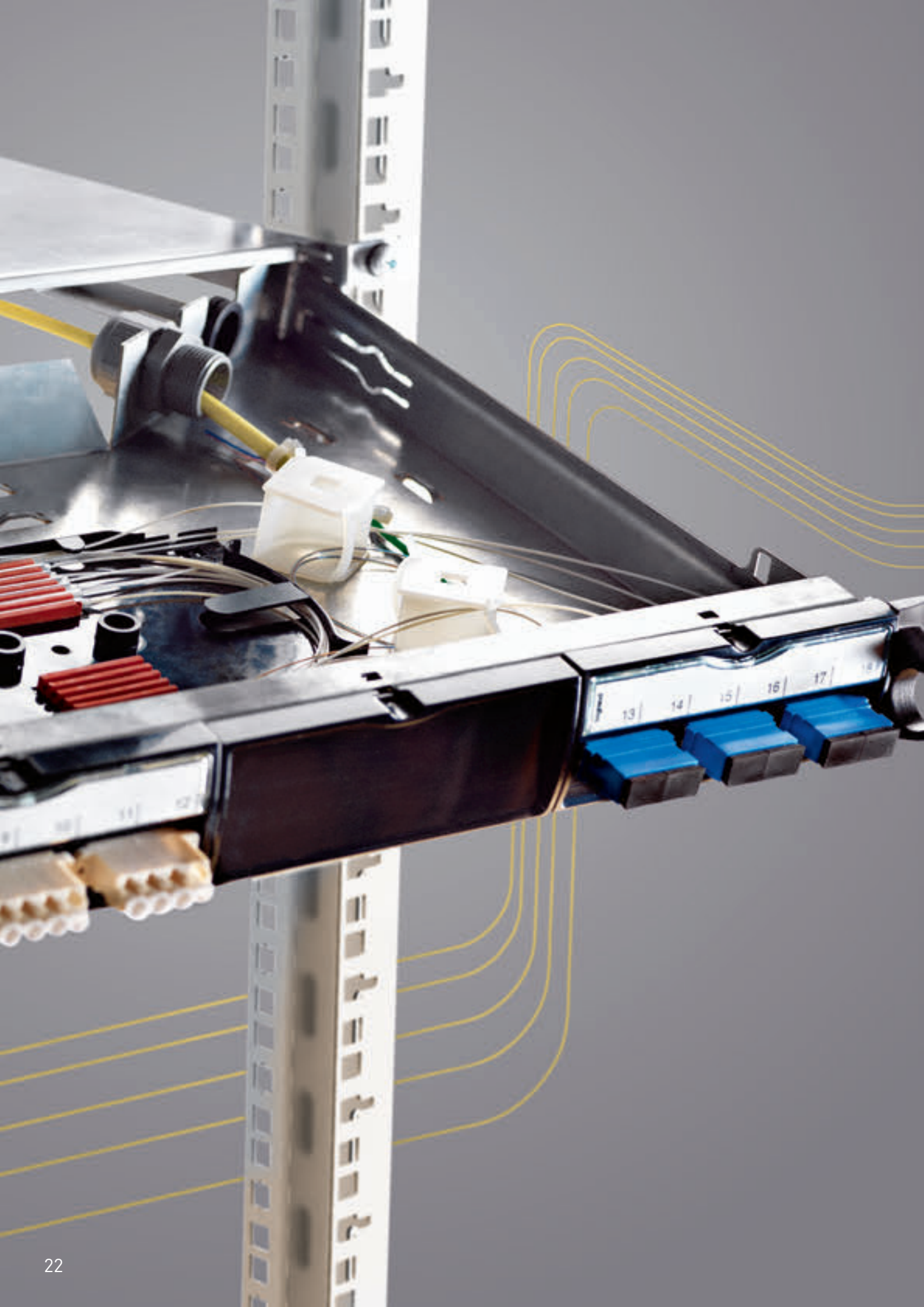
Patch cords Legrand são testados individualmente, tanto para continuidade e performance de transmissão. Medição de todos os parâmetros: ACR, NEXT, Return loss, Attenuation, etc. Patch Cords que não atendem os critérios são reprovados. Estes testes garantem a performance da transmissão ponto a ponto, em ambas as classes D e E.

■ Patch cords universais

Disponíveis nas versões cat.6a, cat.6 e cat.5e nos tipos de cabeamento (UTP e FTP), os Patch Cords Legrand estão disponíveis em diferentes comprimentos, oferecendo flexibilidade de utilização.



Garantia de alta qualidade de continuidade: uma perfeita conexão de um plugue, respeitando as performances de transmissão...



DIO fibra óptica LCS² acessibilidade total e facilidade de manuseio

O DIO fibra óptica LCS² oferece facilidade de instalação e manutenção.

Gaveta deslizante, fácil de abrir e fechar, provida de trava de fim de curso reforçada. Quando aberta, inclina-se a 30°, garantindo melhor acesso e manuseio das fibras, assegurado graças aos acessórios de organização integrados...



DIO de Fibra óptica 19''

Recebem até 4 blocos de fibra óptica.
Equipados de garras pré-tensionadas.
Altura: 1U a equipar.



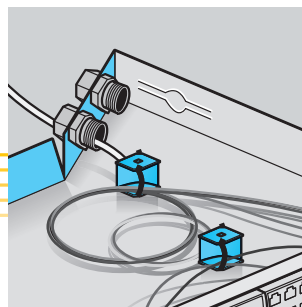
DIO de Fibra óptica 19'' para Alta Densidade

Recebem até 3 blocos de fibra óptica equipados com:
36 fibras ST ou SC, 72 fibras LC.
Equipado com garra pré-tensionadas.
Altura: 1U a equipar.



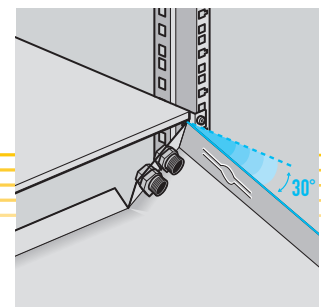
DIO de Fibra óptica Ultra Densidade

Capacidade de 120 LC em 1U ou 288 LC em 2U.



Gestão fácil dos cabos

Acessórios de organização integrados.
Faces traseiras ângulares para facilitar a entrada de cabos.



Acessibilidade total

Trava de fim de curso, inclinação a 30°.

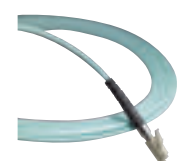
Permite a instalação de todos os blocos de conectores de fibra óptica no DIO de fibra óptica 19''



Bloco de conectores LC



Bloco de conectores SC



Patch cord - Fibra óptica



Gabinetes Server LCS² 19"

Acesso completo

Os novos Gabinetes Server LCS² são desenhados de modo a permitir o acesso completo.

Acesso facilitado pelos pré-cortes no topo e na base, além de acesso completo pelas portas e laterais.



Portas com fechos de travamento sem chave.

Porta frontal e traseira 80% perfurada.



Entrada de cabos

Teto com pré-cortes padrão 19"
Entrada na base.



Encaminhamento de Cabos

Suportes de fixação rápida -
Cablofil.



Gabinetes LCS² 19'' a gestão otimizada dos cabos e dos patch cords

Os gabinetes LCS² foram projetados para facilitar a gestão dos cabos e dos patch cords.

Entrada de cabos facilitada na parte superior, novo painel passa cabos para uma organização perfeita do patch panel e dos patch cords, unidade central de associação de 2 racks.



1

Gabinete

Inteiramente desmontável para facilitar o acesso em condições restritas. Base que facilita a entrada dos cabos e asseguram ventilação natural.



5

Respeitando os raios de curvatura

Painéis passa cabos equipados de braceletes para guiar os patch cords.



2

Gestão otimizada dos patch cords e cabos

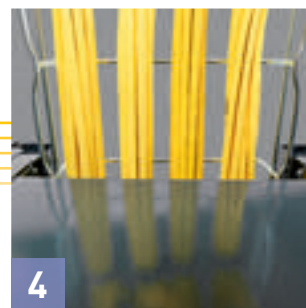
Calhas guias de cabos disponíveis nas laterais do gabinete.



3

Interface de ligação

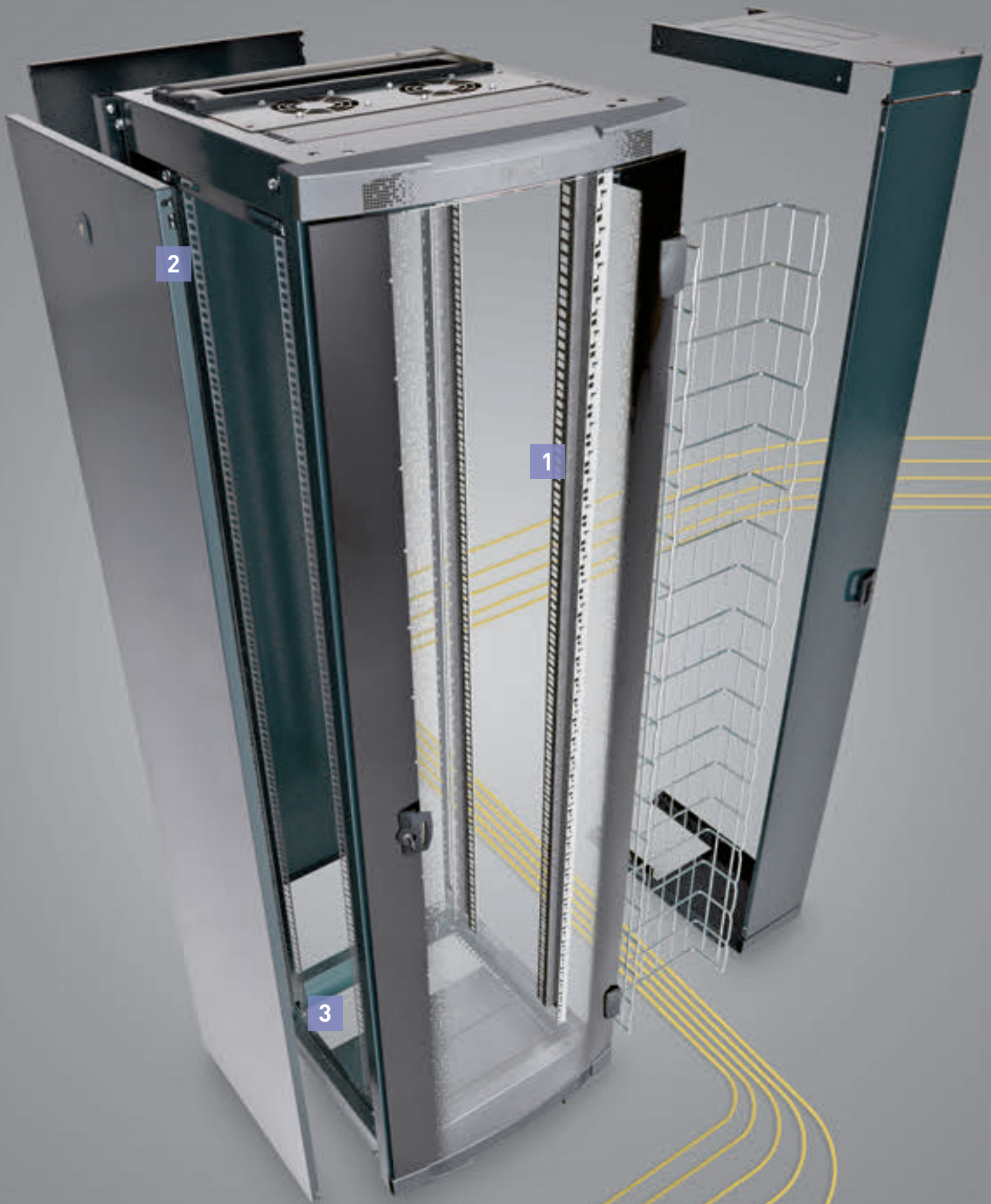
Proteção e respeito aos raios de curvatura entre o gabinete e a calha de cabos.



4

Entrada de cabos facilitada

Na parte traseira da unidade de cabeamento ou no gabinete (entradas 19'' equipáveis de placas com escova).



Gabinetes LCS² 19'' a montagem simplificada

Montagem e desmontagem dos gabinetes LCS² com toda a simplicidade.

Ganho de tempo considerável nas montagens dos gabinetes graças à acessibilidade total dos painéis laterais e traseiros móveis e estrutura inteiramente desmontável.



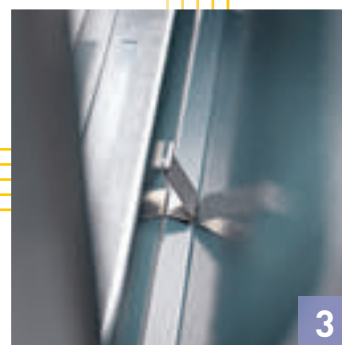
Identificação fácil

Dupla marcação dos montantes.
Exemplo: 7U a partir da parte superior, 36U a partir da parte inferior.



Acessibilidade total

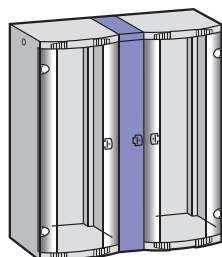
Estrutura inteiramente desmontável.



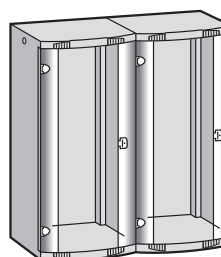
Clip de aterramento automático

Os painéis laterais e traseiros possuem aterramento automático.

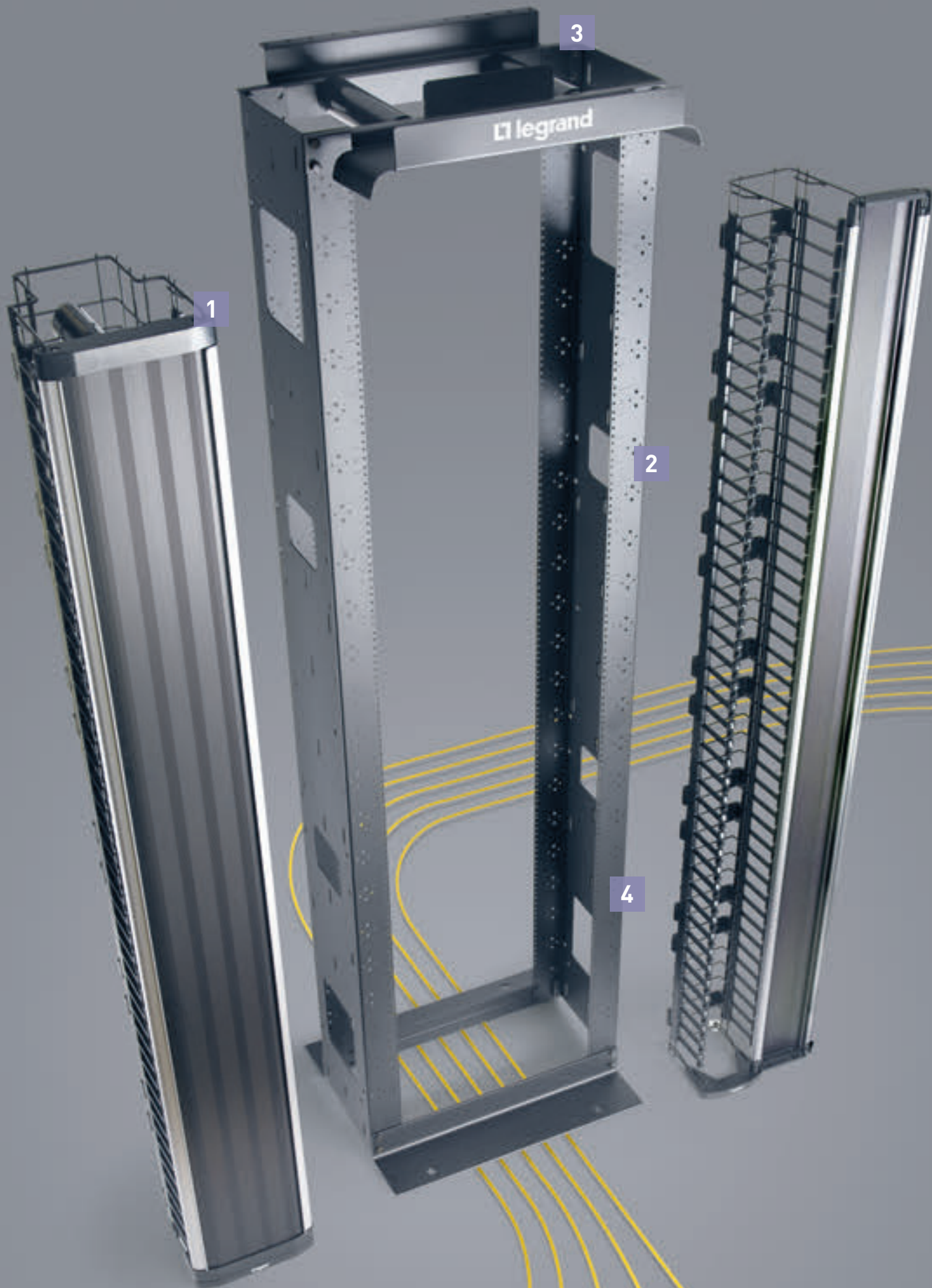
Combinações que respondem às diferentes necessidades



2 gabinetes largura 600 mm
com unidade de cabeamento.



2 gabinetes largura 800 mm
lado a lado.



Racks 19" LCS² Avançado gerenciamento de cabos

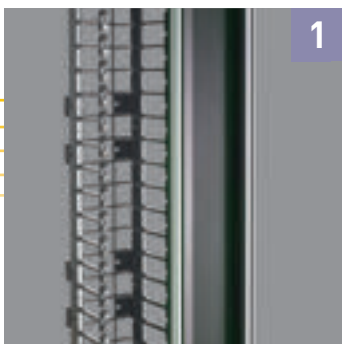
O novo rack LCS² oferece um gerenciamento de cabos completo otimizando a performance da sua rede.

Além da alta resistência, os sistemas de gerenciamento de cabos LCS² fornecem flexibilidade que vão desde o estágio de elaboração do projeto até futuras ampliações.

RACK 19"

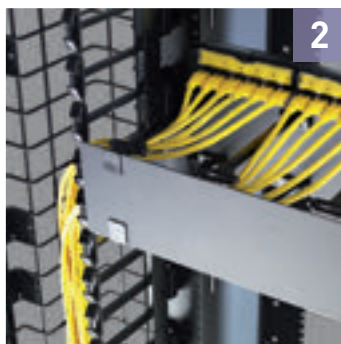
Inovador gerenciador de cabos

Com unidades individuais para cada rack, equipados com porta reversível.



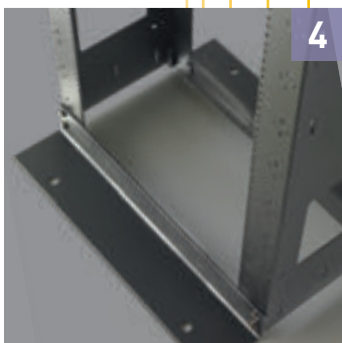
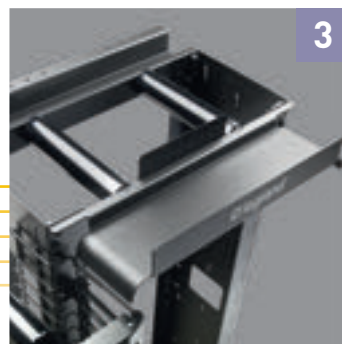
Organizador de cabos com tampa

Organizadores verticais e horizontais.



Direcionamento superior integrado

Para organização dos cabos e patch cords, respeitando o raio de curvatura.



Estrutura leve de alumínio

Com pintura preta a pó, garante maior resistência contra marcações e arranhões.



1

2

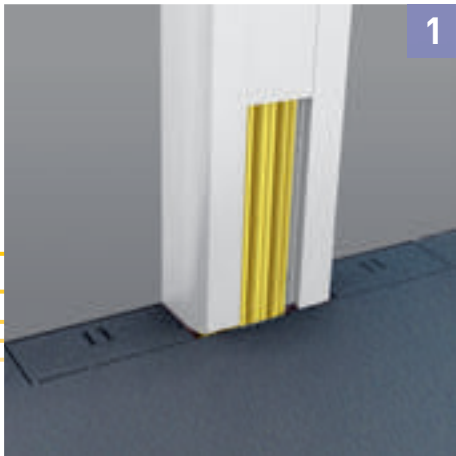
3

Mini Gabinetes LCS² 19"

facilidade
de acesso,
acabamento e
organização

Os mini gabinetes LCS², são as opções ideais para os ambientes onde a estética é rigorosa.

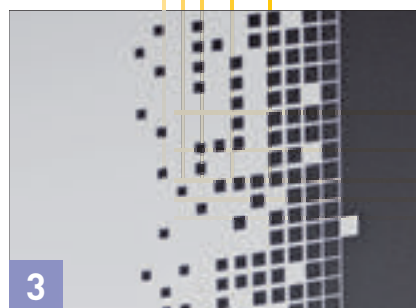
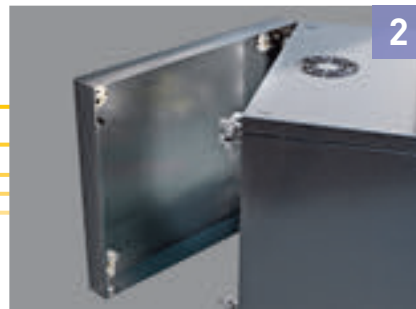
Os painéis laterais móveis e as entradas de cabos pré-cortadas (na versão mini gabinetes fixos) permitem o acesso para uma instalação rápida e uma manutenção facilitada.



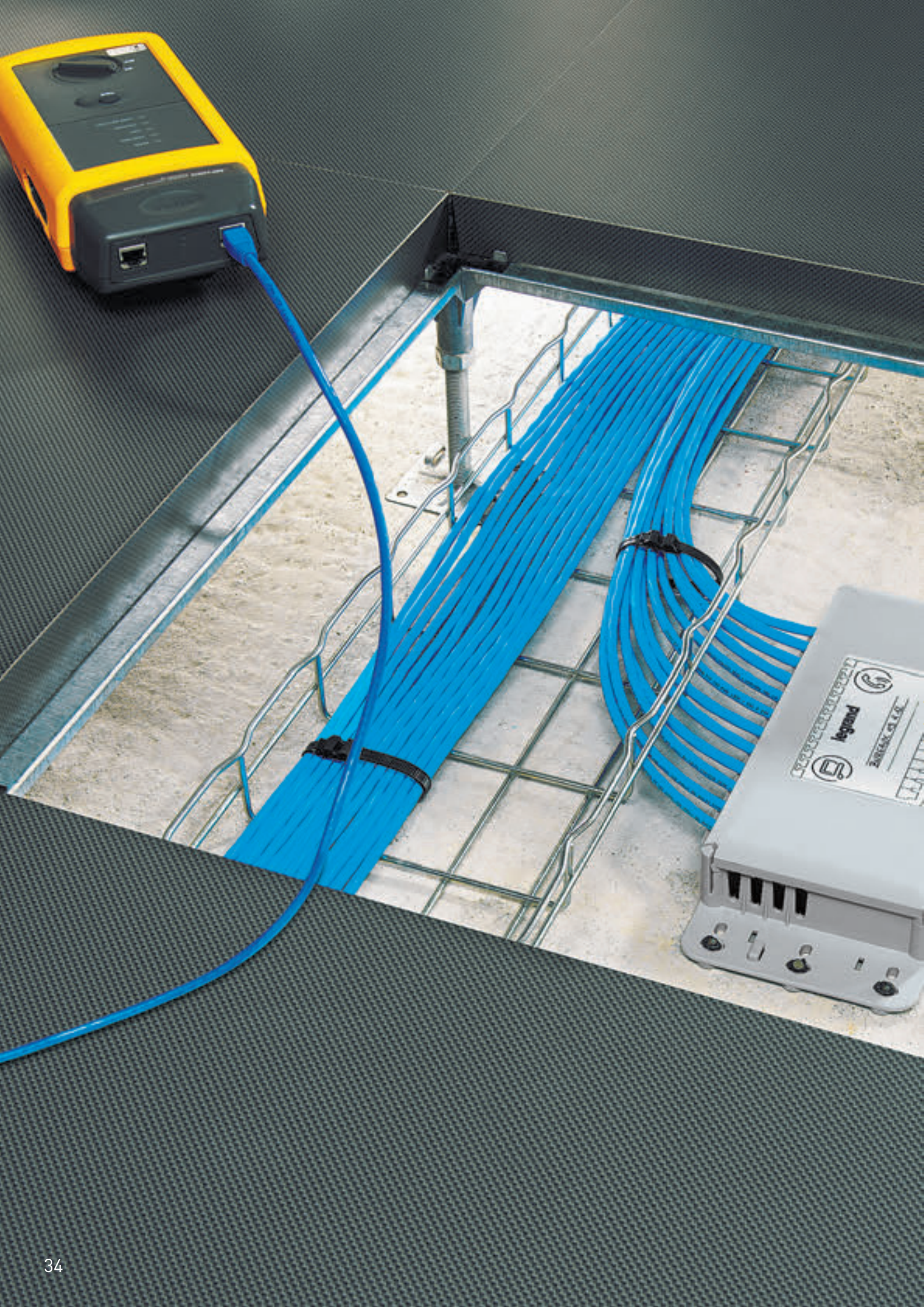
Entrada de cabos pré-cortadas
No formato DLP.

Acessibilidade total

Disponível nas versões com corpos pivotantes para livre acesso pela traseira. Painéis laterais móveis em todos os mini gabinetes LCS².



Sofisticado acabamento
Porta fumê, vidro serigrafado.



Caixa de distribuição multimídia LCS² consolidação e redistribuição com total facilidade

Com as caixas de distribuição multimídia LCS² associadas às tomadas RJ45/RJ45, a flexibilidade é total.

As conexões, nas proximidades da área de trabalho, são centralizadas, o cobre e a fibra óptica se coabitam e as performances LCS² são garantidas.



Recebem 2 blocos de 6 conectores para a conexão de até 12 tomadas RJ45
Consolidação e distribuição próxima à área de trabalho.



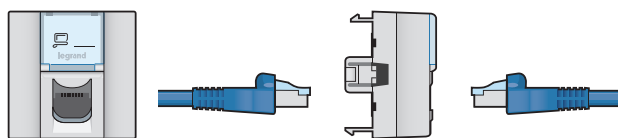
Coabitação de fibra óptica/RJ 45

O cobre e a fibra encontram-se dentro de uma mesma caixa.

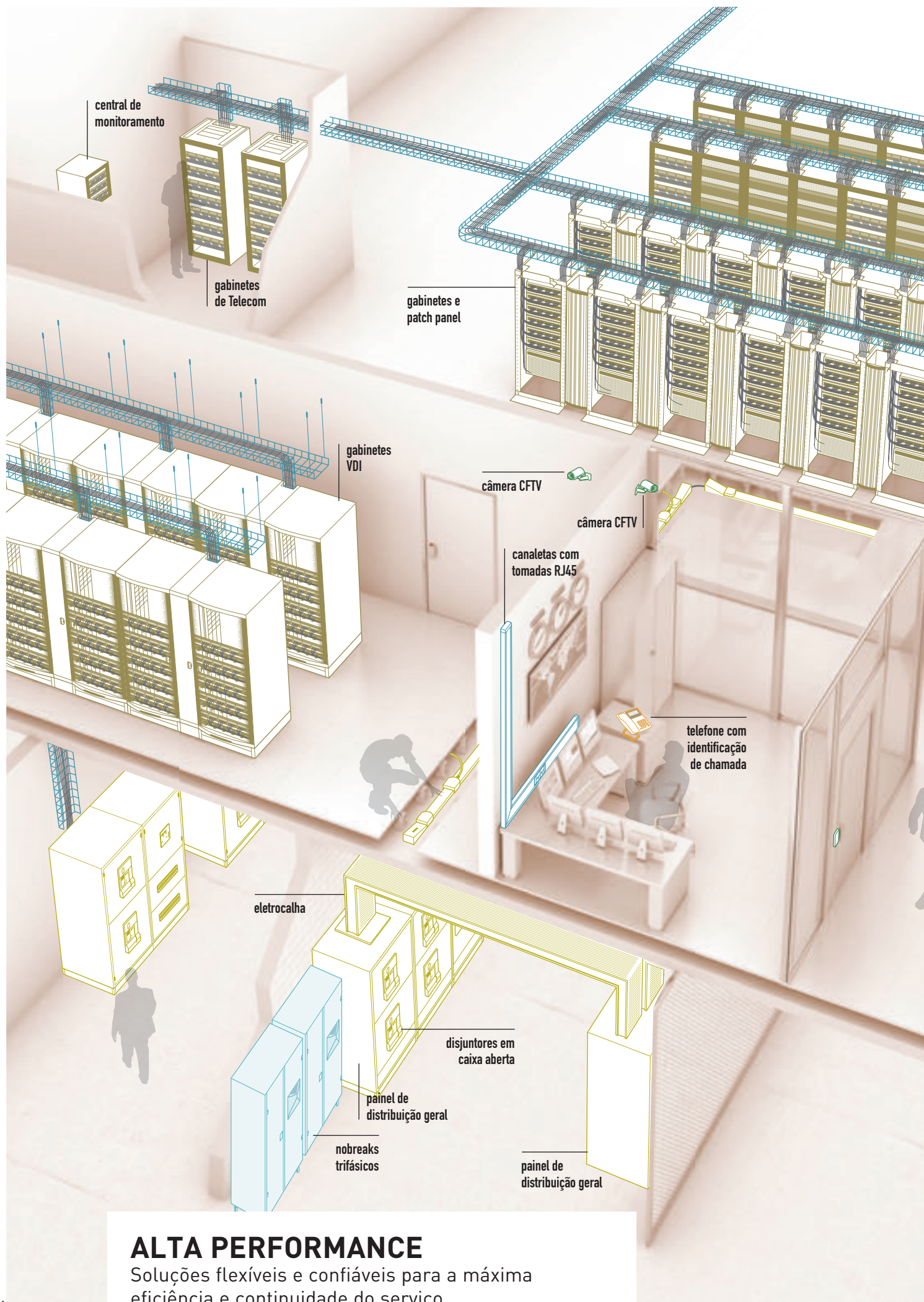


DIO de gestão
Para a fibra óptica.

Tomadas RJ45/RJ45 LCS²: conexão rápida e confiável.

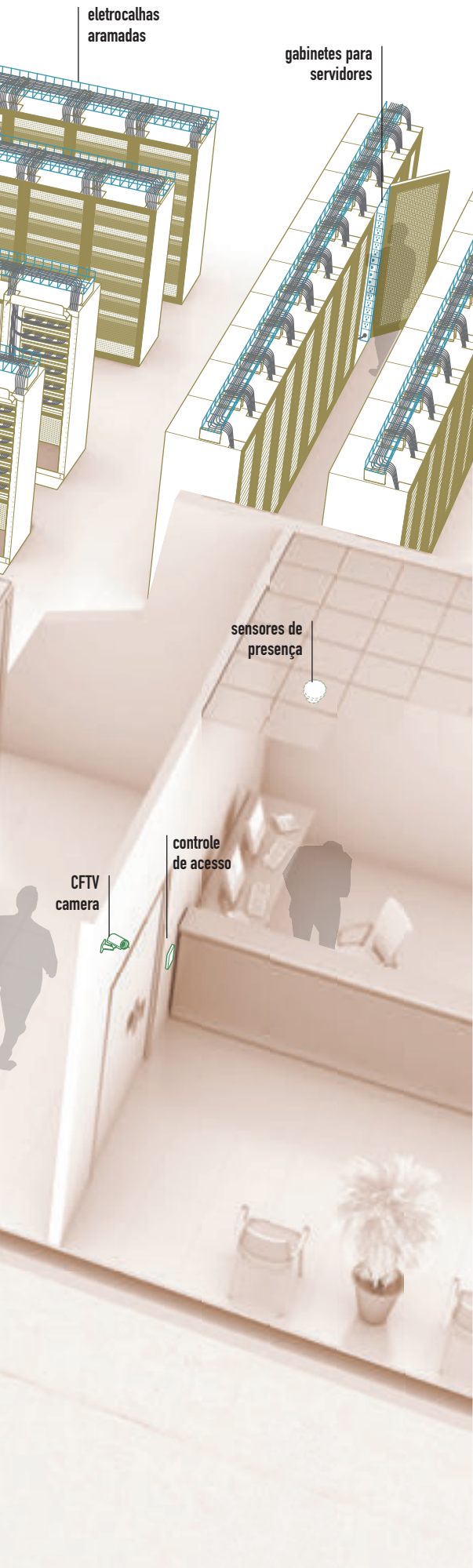


Tomada RJ45 RJ45 cobre para patch cord RJ45- RJ 45.



ALTA PERFORMANCE

Soluções flexíveis e confiáveis para a máxima eficiência e continuidade do serviço



Sinergia com a oferta do Grupo Legrand

CEMAR

legrand®



Gabinete 19"



Plast Rack SOHO: opção de tampa fumê

PIAL

legrand®



RJ45 Cat 6A e placa Nereya



Canaletas DLP Evolutive

CABLOFIL



Eletrocalhas aramadas com borda de segurança



Eletrocalhas aramadas com sistema de fixação rápida

HDL



Câmeras CFTV



DVR HM

SMS



Nobreak

SOLUÇÕES LEGRAND

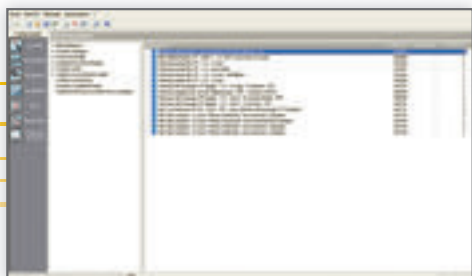


Software LCS Pro²

Seu gabinete LCS² em poucos cliques

Com o software LCS Pro²,
você pode escolher de forma simples
e rápida seus produtos, visualizar
seu gabinete, etc...

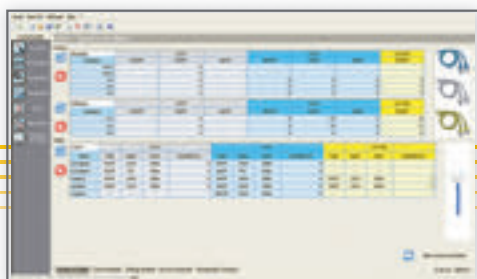
LCS² SERVICES



Determinação automática
das referências por seleção das
características e das opções.



Visualização da implantação
do gabinete e modificações possíveis.
Exportação para Autocad e Visio.



Gestão fácil dos projetos
Capítulos técnicos, fáceis comandos,
impressão dos documentos.

INNOVAL LEGRAND BRASIL

Centro de Treinamento e Showroom

A Legrand apresenta o Centro de Treinamento e Showroom de produtos - "Innoval Legrand Brasil".

Um espaço onde profissionais e clientes poderão encontrar a tecnologia Legrand em produtos e soluções para seus projetos de instalação elétrica, cabeamento estruturado e automação.



Um espaço dedicado ao aprimoramento profissional de engenheiros, arquitetos, instaladores, eletricitistas, clientes e suas equipes, com o aval de uma empresa líder - Grupo Legrand.

O "Innoval Legrand Brasil" ilustra a vontade do grupo em ser uma referência em soluções e sistemas para instalações elétricas e de voz, dados e imagem, assim como enriquecer constantemente as relações com seus clientes.



O "Innoval Legrand Brasil" mantém uma extensa gama de programas de capacitação, que tratam da especificação e aplicação de soluções Legrand em instalações residenciais, terciárias e industriais.



Cabeamento estruturado

Para instaladores que pretendem iniciar instalações de cabeamento estruturado e para instaladores que pretendem se especializar em certificação de redes de cabeamento estruturado.

Os cursos apresentam conceito de redes, normas de referência, regras para instalação de cabeamento estruturado, configurações e infraestrutura.

Entre em contato e receba mais informações sobre os cursos de certificação de redes de cabeamento estruturado nos telefones abaixo ou pelo e-mail:

(11) 5644-2627

formacao-comercial.jd@legrand.com.br

www.cemarlegrand.com.br

Garantia de performance



2 garantias asseguram a durabilidade das instalações

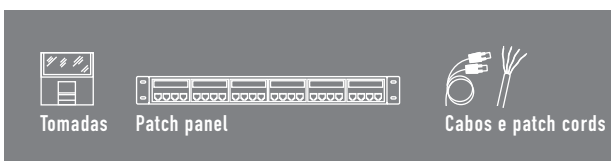
A garantia de performance por 25 anos: a Legrand oferece aos instaladores a garantia de continuidade da performance aos níveis dos sistemas LCS² Cat.6_A, LCS² Cat.6 ou LCS² Cat.5e do permanente link ou do canal.

A garantia de componentes por 25 anos: a Legrand oferece ao instalador a possibilidade de estender a garantia usual de 2 anos para 25 anos em todos os produtos usados no permanente link ou no canal.

- A garantia dos componentes do sistema LCS²

Cat.6_A, LCS² Cat.6 ou LCS² Cat.5e: a Legrand oferece garantia estendida dos componentes dos sistemas LCS² Cat.6_A, LCS² Cat.6 ou LCS² Cat.5e. por 25 anos para componentes do canal ou do permanente link, exemplo: os patch panels, tomadas RJ45, cabos e patch cords.

O contrato de 2 anos de garantia destes produtos pode ser estendido até 25 anos, de acordo com as condições de garantia Legrand.



- A garantia de performance do canal: o canal é definido pelas normas como sendo a montagem dos seguintes componentes: patch cord, patch panel, cabo, tomada RJ 45, patch cord do usuário. Durante o teste, a performance do canal é medida no comprimento máximo de 100m. Os resultados devem se manter ao longo do tempo.



A performance de uma instalação deve permanecer durante o tempo.

Isto é o que a garantia de performance dos componentes dos sistemas Legrand LCS² Cat.6_A, Cat.6 e Cat.5e, possibilita para todos os canais ou para o permanente link por 25 anos.

Condição da garantia de 25 anos

Assim como qualquer contrato de garantia, certas condições devem ser respeitadas, a fim de qualificar a performance garantida de 25 anos da Legrand LCS². Estas condições são naturalmente seguidas por qualquer empresa especializada na instalação dos sistemas de cabeamento estruturado.

As condições principais são dadas abaixo (extraídas do acordo de garantia de performance de 25 anos pela Legrand).

Os componentes do canal devem ser mantidos em condições adequadas de estocagem.

A instalação deve ser realizada de acordo com as normas vigentes e respeitando todas as condições abaixo:

Todos os componentes utilizados no sistema de cabeamento devem ser Legrand LCS² Cat.6_A, LCS² Cat.6 ou LCS² Cat.5e.

Todos os patch cords devem ser originais Legrand.

O comprimento máximo do patch cord deve ser de 5 metros.

A instalação deve ser realizada de acordo com as recomendações definidas nas normas de instalação EN 50174, EN 55022 e UTE C 15-900 e em conformidade com o contrato de garantia.

Preencher e assinar o contrato de garantia. Os dados dos testes de instalação serão conferidos de acordo com os valores especificados nas normas.

O instalador deve enviar os seguintes documentos (em número de 4) para a Legrand:

- O teste de aprovação da instalação do permanente link ou do canal efetuado com equipamento homologado de certificação.
- Os 14 pontos chave de uma instalação de alta performance” Formulário preenchido e assinado, concordando com os termos dos 14 pontos.
- Uma lista completa dos produtos instalados.
- Um diagrama da instalação dos gabinetes e das tomadas RJ45.

Qualquer modificação futura ou extensões devem estar de acordo com as condições acima descritas.

*Para maiores informações consulte: www.cemarlegrand.com.br/produtos-e-solucoes/legrand-cabling-system/lcs2-servicos

Legrand Cabling System LCS² cat. 6A

patch panel, blocos de conectores, patch cords e cabos



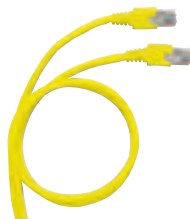
335 73



335 90



335 76

Conector cat. 6A
FTP blindado

517 82



328 87



335 86

Os patch panels garantem aterramento automático. Equipados com guias traseiras de cabos.

Conectores LCS² de conexão rápida sem ferramenta de impacto. Aceitam cabos monofilares AWG26 até AWG 22 e multifilares AWG26. Identificação dos contatos por código de cores e números T568A e T568B. Conforme as normas ISO/IEC 11801 éd.2.0, projeto revisão 2, EN 50173-2 e EIA/TIA 568 B2.10.

Emb.	Ref.	Patch panel cat. 6A - 24 conectores RJ45
		Patch panel com sistema de fixação rápida. Equipados com 4 blocos de 6 conectores LCS ² RJ45 cat. 6A de conexão rápida sem ferramenta de impacto, com identificação T568A e T568B. Conforme as normas ISO/IEC 11801 ed. 2.0, projeto revisão 2, EN 50173-2 e EIA/TIA 568 B2.10. Patch Panel 19" – 1U
1	335 73	Patch Panel FTP – Blindagem Metálica
1	*335 86	Patch Panel FTP – Alta densidade
1	*335 84	Patch Panel UTP – 8 contatos
1	*335 85	Patch Panel UTP – Alta densidade 8 contatos

Emb.	Ref.	Patch Panel a equipar
		Patch Panel com sistema de fixação rápida. Aceitam os seguintes equipamentos: <ul style="list-style-type: none"> • Blocos de conectores LCS² RJ45 • Blocos para voz • Blocos de Fibra óptica • Injetores PoE • Blocos para difusão de vídeo • Blocos Switch • Blocos duplos telefone/Ethernet • Conversores cobre/fibra óptica • Blocos de acabamento
1	335 90	Patch panel 19" – 1U

Emb.	Ref.	Bloco de 6 conectores RJ45 cat. 6A
		Equipados com 6 conectores LCS ² cat. 6A de conexão rápida sem ferramenta de impacto, com código T568A e T568B. Conforme as normas ISO/IEC 11801 ed. 2.0, projeto revisão 2, EN 50173-2 e EIA/TIA 568 B2.10.
2	335 76	Bloco FTP – Blindagem metálica
10	335 91	Bloco obturador para Patch Panel 19" – Preto

Emb.	Ref.	Cabos para redes locais cat. 6A
		Cabos 4 pares trançados 100 ohms Capa LSZH: Livre de Halogênio Código T568A e T568B. Cor amarela Conforme normas ISO/IEC 11801 éd. 2.0, EM 50173-1 e EIA/TIA 568B2.10 Fornecido em bobina. Peso 25 kg.
500 ⁽¹⁾	328 87	F/UTP – 4 pares Performance 500 MHz Comprimento 500 metros
500 ⁽¹⁾	327 87	U/UTP – 4 pares Fornecido em bobina. Peso 25 kg Comprimento 500 metros

⁽¹⁾ Número de metros contidos na embalagem
* Sob consulta

Emb.	Ref.	Patch cords RJ45 cat. 6A. RJ45 – RJ45
		Conforme normas ISO/IEC 11801 éd. 2.0, EM 50173-1 e EIA/TIA 568 B2.10.
		S/FTP blindado impedância 100 Ω
		PVC
5	517 80	Comprimento 1 metro
5	517 81	Comprimento 2 metros
5	517 82	Comprimento 3 metros
5	517 83	Comprimento 5 metros
		LSZH
5	518 70	Comprimento 1 metro
5	518 71	Comprimento 2 metros
5	518 72	Comprimento 3 metros
5	518 73	Comprimento 5 metros
		LSZH
5	518 66	Comprimento 1 metro
5	518 67	Comprimento 2 metros
5	518 68	Comprimento 3 metros
5	518 69	Comprimento 5 metros
		U/UTP impedância 100 Ω
		PVC
5	518 82	Comprimento 1 metro
5	518 83	Comprimento 2 metros
5	518 84	Comprimento 3 metros
5	518 85	Comprimento 5 metros
		LSZH
5	518 78	Comprimento 1 metro
5	518 79	Comprimento 2 metros
5	518 80	Comprimento 3 metros
5	518 81	Comprimento 5 metros
		LSZH
5	518 74	Comprimento 1 metro
5	518 75	Comprimento 2 metros
5	518 76	Comprimento 3 metros
5	518 77	Comprimento 5 metros



Obs.: Para patch cords em outras cores, consultar o Centro de Suporte Técnico: **0800-11-8008**

Legrand Cabling System LCS² cat 6A

caixas de distribuição multimídia LCS² e tomadas RJ45



Emb.	Ref.	Conector fêmea RJ45 LCS ² cat. 6A
10	6 602 09	Conectores fêmeas FTP – Blindagem metálica RJ45 LCS ² . Utilizar com tampa ref. 6 602 13.
10	6 602 13	Tampa branca de acabamento para ref. 6 602 09. Utilize com placas Pialplus ⁽¹⁾ . Mecanismo não incluso.
5	765 99	RJ45 LCS ² de segurança. Tomada de acesso controlado, fornecida em embalagem com 2 chaves e 5 tomadas. Fornecido com placa branca e suporte 4x2, Linha Vela.
10	331 54	RJ45 FTP - modelo Keystone
10	331 55	Conectores fêmeas UTP RJ45 UTP - modelo Keystone

Caixas de distribuição multimídia

Permitem a distribuição do cabeamento estruturado numa zona equipada de 1 a 12 RJ45. Centraliza as conexões para garantir flexibilidade e evolução da instalação. Instalação sobre o teto ou sobre o piso. Conectam-se aos gabinetes ou mini gabinetes. Conexão de uma tomada RJ45 com patch cord decapado (veja pág. 45, 47 e 81) ou uma tomada RJ45/RJ45 com um patch cord RJ45/RJ45. Conforme as normas ISO/IEC 11801 éd.2.0, EN 50173-2 e EIA/TIA 568 Código T568 A e T568 B

Ponto de consolidação a equipar

Permite a montagem de blocos de conectores LCS² RJ45 cat. 6A (pág. 42), cat. 6 (pag. 44) e cat. 5e (pág. 46), e os acessórios de fibra óptica ou blocos de acabamentos

Caixa de superfície

Caixa para 2 RJ45 LCS² Keystone. Cor branca

Placas para conector fêmea RJ45

Placa 4x2 para 2 conectores RJ45 Keystone

Kit para identificação

Kit com 200 anéis coloridos para identificação dos patch cords RJ45.

Adaptador Keystone

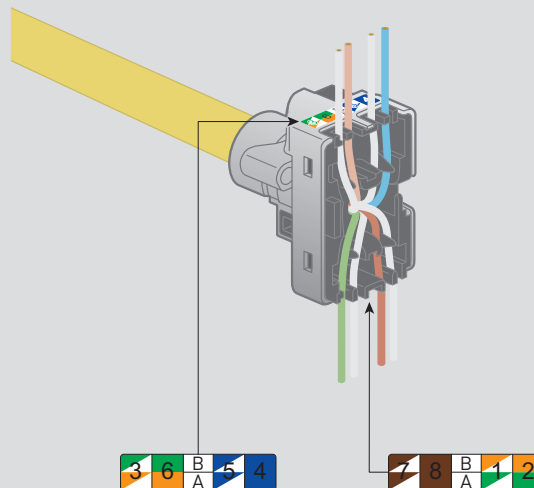
Para utilização em suportes padrão Nereya linha de interruptores e tomadas e canaletas DLP. Cor branca

⁽¹⁾ Placas e suporte, consulte o Catálogo Pial Legrand.
* Sob consulta

Legrand Cabling System LCS²

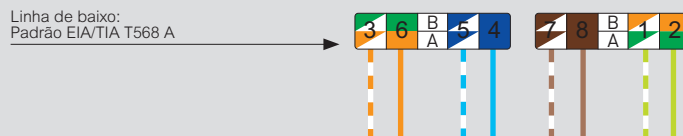
Conexão dos fios no conector LCS²

Identificação dos contatos por etiquetas sobre os conectores. A conexão dos fios devem ser idênticos no patch panel e na tomada RJ45

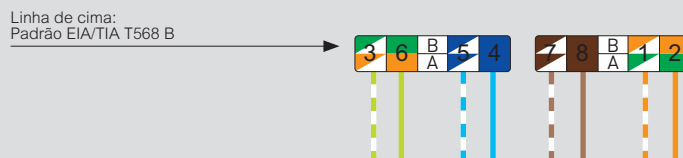


Terminação com cabo 4 pares trançados

Seguindo padrão T568 A

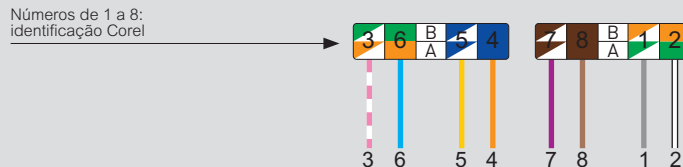


Seguindo padrão T568 B



Caso de uma conexão com cabo de telefone Corel

Seguindo identificação Corel

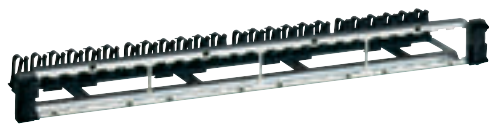


Legrand Cabling System LCS² cat. 6

patch panel, blocos de conectores, patch cords e cabos



335 61



335 90

Patch panel de montagem universal em todos os gabinetes ou mini gabinetes. Os patch panels garantem aterramento automático. Equipados com guias traseiras de cabos para manter os cabos durante a manutenção.

Emb.	Ref.	Patch panel cat. 6 - 24 conectores RJ45
1	335 61	Patch panel com sistema de fixação rápida. Equipados com 4 blocos de 6 conectores LCS ² RJ45 cat. 6 de conexão rápida sem ferramenta de impacto, com identificação T568A e T568B. Conforme as normas ISO/IEC 11801 éd.2.0, EN 50173-2 e EIA/TIA 568 B2.10. Patch Panel 19" - 1U
1	*335 67	Patch Panel UTP
1	*335 68	Patch Panel UTP - Alta densidade

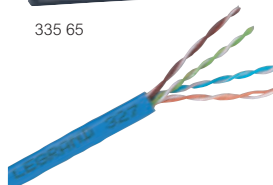
Emb.	Ref.	Patch Panel cat. 6 - 24 conector RJ45, conexão 110
1	*335 83	Patch panel fornecido com parafusos. Equipado com 4 blocos de 6 conectores LCS ² RJ45 conexão 110, com sistemas de cores para identificação dos pontos T568 A e T568 B. Conforme as normas ISO/IEC 11801 Ed. 2.0, EN 50173-2 e TIA/EIA 568. Patch Panel 19" - 1U
1		Patch Panel UTP Angular - conexão 110 - 8 contatos

Emb.	Ref.	Patch Panel a equipar
1	335 90	Patch Panel com sistema de fixação rápida. Aceitam os seguintes equipamentos: <ul style="list-style-type: none"> • Blocos de conectores LCS² RJ45 • Blocos para voz e Fibra óptica • Injetores PoE e Blocos Switch • Blocos para difusão de vídeo • Blocos duplos telefone/Ethernet • Conversores cobre/fibra óptica • Blocos de acabamento Patch panel 19" - 1U

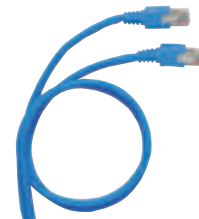
Emb.	Ref.	Bloco de 6 conectores RJ45 cat. 6
2	335 65	Bloco FTP
2	335 64	Bloco UTP
10	335 91	Bloco obturador para Patch Panel 19" - Preto



335 65



327 55



517 72

Conectores LCS² de conexão rápida sem ferramenta de impacto. Aceitam cabos monofilares AWG26 até AWG 22 e multifilares AWG26 identificação dos contatos por código de cores e números T568A e T568B Conforme as normas ISO/IEC 11801 éd.2.0, EN 50173-2 e EIA/TIA 568

Emb.	Ref.	Patch cords RJ45 cat. 6
		RJ45 - RJ45
		Cor
		U/UTP impedância 100 Ω
		PVC
5	517 72	Comprimento 1 metro
5	518 09	Comprimento 1,5 metros
5	517 73	Comprimento 2 metros
5	517 74	Comprimento 3 metros
5	517 75	Comprimento 5 metros
		PVC
5	518 22	Comprimento 1 metro
5	518 23	Comprimento 1,5 metros
5	518 24	Comprimento 2 metros
5	518 25	Comprimento 3 metros
5	518 26	Comprimento 5 metros
		PVC
5	518 62	Comprimento 1 metro
5	518 10	Comprimento 1,5 metros
5	518 63	Comprimento 2 metros
5	518 64	Comprimento 3 metros
5	518 65	Comprimento 5 metros
		PVC
5	518 58	Comprimento 1 metro
5	518 11	Comprimento 1,5 metros
5	518 59	Comprimento 2 metros
5	518 60	Comprimento 3 metros
5	518 61	Comprimento 5 metros

Emb.	Ref.	Cabos para redes locais cat. 6
		Cabos 4 pares trançados 100ohms Código de cores EIA/TIA terminação T568A e T568B
		Cor
		F/UTP - 4 pares CM
305 ⁽¹⁾	*328 56	Comprimento 305 metros ⁽¹⁾ Fornecido em caixa. Peso 17 Kg
		U/UTP - 4 pares CM
305 ⁽¹⁾	327 55	Comprimento 305 metros ⁽¹⁾ Fornecido em caixa. Peso 16 Kg
		U/UTP - 4 pares LSZH
305 ⁽¹⁾	*327 54	Comprimento 305 metros ⁽¹⁾ Fornecido em caixa. Peso 16 Kg
		U/UTP - 4 pares CM
305 ⁽¹⁾	*6 301 15	Comprimento 305 metros ⁽¹⁾ Fornecido em caixa. Peso 16 Kg
		U/UTP - CMR N
305 ⁽¹⁾	*6 301 18	Comprimento 305 metros ⁽¹⁾ Fornecido em caixa. Peso 16 Kg
		U/UTP - 4 pares CM
305 ⁽¹⁾	*6 301 16	Comprimento 305 metros ⁽¹⁾ Fornecido em caixa. Peso 16 Kg

(1) Número de metros contidos na embalagem
* Sob consulta

Obs.: Para patch cords em outras cores, consultar o Centro de Suporte Técnico: **0800-11-8008**

N Referências em vermelho: **produtos novos**

Legrand Cabling System LCS² cat. 6

caixas de distribuição multimídia, patch cords dedicados para caixas de distribuição multimídia e tomada RJ45



765 94



786 22



335 20 Acessório de fibra óptica



335 40 Foto ilustrativa



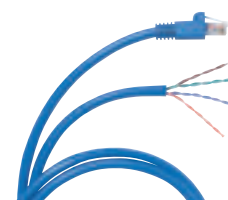
331 81



331 61



6 602 17



517 57

Emb.	Ref.	Conector fêmea RJ45 LCS² cat. 6 UTP
		Conector fêmea UTP
10	331 81	RJ45 LCS ² Keystone preto. ⁽¹⁾
10	331 61	RJ45 LCS ² Keystone branco. ⁽¹⁾
5	765 94	RJ45 LCS ² de segurança com placa vela.
5	786 47	RJ45 LCS ² de segurança com placa DLP. Tomada de acesso controlado, fornecida em embalagem com 2 chaves para 5 tomadas – 2 módulos. Fornecida com placa branca e suporte 4 x 2

(1) Para outras opções de cor consulte-nos.

		Caixas de distribuição multimídia
		Permitem a distribuição do cabeamento estruturado numa zona equipada de 1 a 12 RJ45. Centralize as conexões para garantir flexibilidade e evolução da instalação. Instalação sobre o teto ou sobre o piso. Conectam-se aos gabinetes ou mini gabinetes. Conexão de uma tomada RJ45 com patch cord decapado (veja pág. 45, 47 e 81) ou uma tomada RJ45/RJ45 com um patch cord RJ45/RJ45. Conforme as normas ISO/IEC 11801 éd.2.0, EN 50173-2 e EIA/TIA 568. Código T568 A e T568 B
1	335 40	Ponto de consolidação a equipar Permite a montagem de blocos de conectores LCS ² RJ45 cat. 6A (pág. 42), cat. 6 (pag. 44) e cat. 5e (pág. 46), e os acessórios de fibra óptica ou blocos de acabamentos
1	*335 20	Acessório de fibra óptica Permite a montagem de blocos de fibra óptica (veja pág. 48) e a organização da fibra dentro da caixa de distribuição multimídia

		Conector fêmea RJ45 / RJ45 LCS² UTP cat. 6
		Facilidade de conexão traseira por uma simples conexão de um plugue macho. Assegura o acesso da rede a tomada RJ45. Permite a realização dos canais cat. 6 conforme as normas ISO/IEC 11801 éd.2.0, EN 50173-2 e EIA/TIA 568. Utilizadas com as caixas de distribuição multimídia. Entrada do cordão multidirecional. Instalação possível em todas as caixas de embutir de profundidade mínima 40mm
10	786 22	RJ45 com placa Vela branca e suporte 4 x 2
10	786 46	RJ45 com placa Vela branca e suporte DLP

Emb.	Ref.	Patch Cord Cat. 6 – RJ45 / Decapado
		RJ45 – decapado. Conectam-se nas caixas de distribuição multimídia e conectam-se no conector LCS ² de uma tomada RJ45 através da ponta decapada. Patch cords montados em fábrica, “prontos para o cabeamento”. Conforme as normas ISO/IEC 11801 Ed. 2.0, EM 50173-1 e EIA/TIA 568
		U/UTP sem blindagem impedância 100 Ω
10	517 57	Comprimento 8 metros
10	517 58	Comprimento 15 metros
10	517 59	Comprimento 20 metros

		Patch Cord Cat. 6 – RJ45 /RJ45
		Permite a conexão direta de um plugue macho RJ45 no ponto de consolidação e as tomadas RJ45/RJ45 de cobre asseguram: - Garantia de conexão - Rápida e confiável conexão
		U/UTP sem blindagem impedância 100 Ω
10	515 10	Comprimento 8 metros
10	515 11	Comprimento 15 metros
10	515 12	Comprimento 20 metros

10	6 602 16	Caixa de superfície Caixa para 2 RJ45 LCS ² Keystone cor branca
----	----------	--

10	6 602 17	Placas para conector fêmea RJ45 Placa 4x2 para 2 conectores RJ45 Keystone
----	----------	---

1	*518 90	Kit para identificação Kit com 200 anéis coloridos para identificação dos patch cords RJ45.
---	---------	---

20	0 894 97	Adaptador Keystone Para utilização em suportes padrão Nereya linha de interruptores e tomadas e canaletas DLP. Cor branca
----	----------	---

* Sob consulta
Nota: RJ45 para linhas de aparelhagem - consultar Catálogo Prial Legrand

Legrand Cabling System LCS² cat. 5e

patch panel e blocos de conectores, patch cords, cabos e tomadas RJ45



335 51



335 90



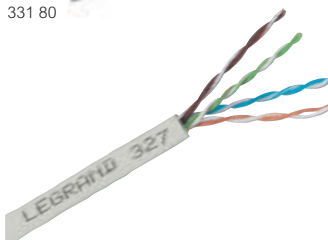
335 54



331 80



331 60



327 51



516 39

Patch panel de montagem universal em todos os gabinetes ou mini gabinetes.

Os patch panels garantem aterramento automático. Equipados com guias de cabos traseiro para manter os cabos durante a manutenção.

Emb.	Ref.	Patch panel cat. 5e - 24 conectores RJ45
1	335 51	Patch panel com sistema de fixação rápida. Equipados com 4 blocos de 6 conectores LCS ² RJ45 cat. 5e de conexão rápida sem ferramenta de impacto, com identificação T568A e T568B. Conforme as normas ISO/IEC 11801 éd.2.0, EN 50173-2 e EIA/TIA 568 B2.10. Patch Panel 19" – 1U Patch Panel UTP

Emb.	Ref.	Patch Panel cat. 5e - 24 conectores RJ45, conexão 110
1	*335 81	Patch panel fornecido com parafusos. Equipado com 4 blocos de 6 conectores LCS ² RJ45 conexão 110, com sistemas de cores para identificação dos pontos T568 A e T568 B. Conforme as Normas ISO/IEC 11801 Ed. 2.0, EN 50173-2 e TIA/EIA 568. Patch Panel 19" – 1U. Patch Panel UTP Angular - conexão 110 - 8 contatos

Emb.	Ref.	Patch Panel a equipar
1	335 90	Patch Panel com sistema de fixação rápida. Patch Panel a equipar Aceitam os seguintes equipamentos: • Blocos de conectores LCS ² RJ45 • Blocos para voz • Blocos de Fibra óptica • Injetores PoE • Blocos para difusão de vídeo • Blocos Switch • Blocos duplos telefone/Ethernet • Conversores cobre/fibra óptica • Blocos de acabamento Patch panel 19" – 1U

Emb.	Ref.	Bloco de 6 conectores RJ45 cat. 5e
2	335 54	Equipados com 6 conectores LCS ² cat. 5e De conexão rápida sem ferramenta de impacto, com código T568A e T568B
10	335 91	Conforme as normas ISO/IEC 11801 éd.2.0, projeto revisão 2, EM 50173-2 e EIA/TIA 568 B2.10. Bloco UTP Bloco obturador para Patch Panel 19" – Preto

Emb.	Ref.	Conector fêmea RJ45 LCS ² cat. 5e
10	331 80	Conector UTP RJ45 LCS ² Keystone preto. ⁽¹⁾
10	331 60	RJ45 LCS ² Keystone branco. ⁽¹⁾

(1) Para outras opções de cor consulte-nos.

Conectores LCS² de conexão rápida sem ferramenta de impacto. Aceitam cabos monofilares AWG26 até AWG 22 e multifilares AWG26 Identificação dos contatos por código de cores e números T568A e T568B Conforme as normas ISO/IEC 11801 éd.2.0, EN 50173-2 e EIA/TIA 568.

Emb.	Ref.	Cabos para redes locais cat. 5e
305 ⁽¹⁾	Cor ● 327 51	Cabos 4 pares trançados 100ohms Cor cinza. Código T568A e T568B U/UTP – 4 pares CMX Comprimento 305 metros Fornecido em caixa. Peso 9 Kg
305 ⁽¹⁾	● 6 301 13	U/UTP – 4 pares CM Comprimento 305 metros Fornecido em caixa. Peso 9 Kg
305 ⁽¹⁾	● 327 50	U/UTP – 4 pares LSZH Comprimento 305 metros Fornecido em caixa. Peso 9 Kg
305 ⁽¹⁾	● 6 301 12	U/UTP – 4 pares CMX Comprimento 305 metros Fornecido em caixa. Peso 9 Kg
305 ⁽¹⁾	● 6 301 14	U/UTP – 4 pares CM Comprimento 305 metros Fornecido em caixa. Peso 9 Kg

Emb.	Ref.	Patch cords RJ45 cat. 5e
5	Cor ● 516 36	RJ45 – RJ45 UTP impedância 100 Ω PVC PVC Comprimento 1 metro
5	● 516 37	Comprimento 2 metros
5	● 516 38	Comprimento 3 metros
5	● 516 39	Comprimento 5 metros
5	● 518 27	PVC Comprimento 1 metro
5	● 518 28	Comprimento 2 metros
5	● 518 29	Comprimento 3 metros
5	● 518 30	Comprimento 5 metros
5	● 518 01	PVC Comprimento 1 metro
5	● 518 02	Comprimento 2 metros
5	● 518 03	Comprimento 3 metros
5	● 518 04	Comprimento 5 metros
5	● 518 05	PVC Comprimento 1 metro
5	● 518 06	Comprimento 2 metros
5	● 518 07	Comprimento 3 metros
5	● 518 08	Comprimento 5 metros

* Sob consulta



Obs.: Para patch cords em outras cores, consultar o Centro de Suporte Técnico: **0800-11-8008**

Legrand Cabling System LCS² cat. 5e

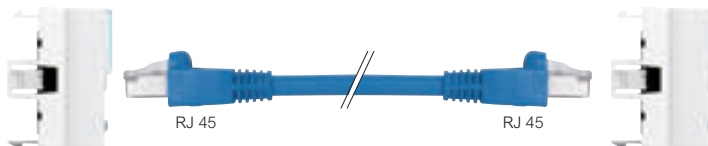
caixas de distribuição multimídia, patch cords dedicados para caixas de distribuição multimídia e tomada RJ45



335 40 Foto ilustrativa



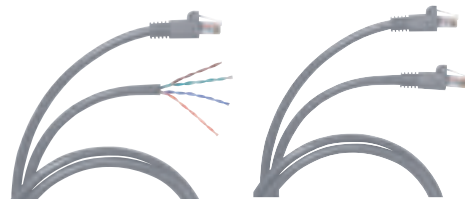
335 20 Acessório de fibra óptica



Princípio de conexão



786 20



517 90

515 00



6 602 17



6 602 16

Emb.	Ref.	Conector fêmea RJ45 / RJ45 de LCS ² UTP cat. 5e
		Facilidade de conexão traseira por uma simples conexão de um plugue macho Assegura o acesso da rede a tomada RJ45 Permite a realização dos canais cat. 5e Conforme as normas ISO/IEC 11801 éd.2.0, EN 50173-2 e EIA/TIA 568, utilizadas com as caixas de distribuição multimídia. Entrada do cordão multidirecional Instalação possível em todas as caixas de embutir de profundidade mínima 40mm
10	786 20	RJ45 com placa Vela branca e suporte 4 x 2.
10	786 45	RJ45 com placa Vela branca e suporte DLP.

Emb.	Ref.	Patch Cord cat. 5e – RJ45 / RJ45
		Permite a conexão direta de um plugue macho RJ45 no ponto de consolidação e nas tomadas RJ45 RJ/RJ de cobre asseguram - Garantia de conexão - Rápida e confiável conexão U/UTP sem blindagem impedância 100 Ω Comprimento 8 metros
10	515 00	

Emb.	Ref.	Caixa de superfície
		Caixa para 2 RJ45 LCS ² Keystone cor branca
10	6 602 16	

Emb.	Ref.	Placas para conector fêmea RJ45
		Placa 4x2 para 2 conectores RJ45 Keystone
10	6 602 17	

Emb.	Ref.	Kit para identificação
		Kit com 200 anéis coloridos para identificação dos patch cords RJ45.
1	*518 90	

Emb.	Ref.	Adaptador Keystone
		Para utilização em suportes padrão Nereya linha de interruptores e tomadas e canaletas DLP. Cor branca * Sob consulta
20	0 894 97	

Emb.	Ref.	Caixas de distribuição multimídia
		Permitem a distribuição do cabeamento estruturado numa zona equipada de 1 a 12 RJ45 Centralize as conexões para garantir flexibilidade e evolução da instalação Instalação sobre o teto ou sobre o piso Conectam-se aos gabinetes ou mini gabinetes Conexão de uma tomada RJ45 com patch cord decapado (veja pág. 45, 47 e 81) ou uma tomada RJ/RJ com um patch cord RJ45/RJ45 Conforme as normas ISO/IEC 11801 éd.2.0, EN 50173-2 e EIA/TIA 568 Código T568 A e T568 B
1	335 40	Ponto de consolidação a equipar Permite a montagem de blocos de conectores LCS ² RJ45 cat. 6A (pág. 42), cat. 6 (pag. 44) e cat. 5e (pág. 46), e os acessórios de fibra óptica ou blocos de acabamentos
1	*335 20	Acessório de fibra óptica Permite a montagem de blocos de fibra óptica (veja pág. 48) e a organização da fibra dentro da caixa de distribuição multimídia

Emb.	Ref.	Patch Cord cat. 5e – RJ45 / Decapado
		RJ45 – decapado Conectam-se nas caixas de distribuição de zona e conectam-se no conector LCS ² de uma tomada RJ45 através da ponta decapada Patch cords montados em fábrica, “prontos para o cabeamento” Conforme as normas ISO/IEC 11801 Ed. 2.0, EN 50173-1 e EIA/TIA 568 U/UTP sem blindagem impedância 100 Ω Comprimento 8 metros
10	517 90	



Emb.	Ref.	Patch panel e blocos de voz
1	*335 31	Patch panel equipado 1U 19" Equipados de 4 blocos de 12 portas LCS ² RJ45 de conexão rápida sem ferramenta de impacto Contatos 3-6/4-5 para telefone digital
1	*335 30	
1	*335 79	
1	335 90	Patch panel a equipar Patch panel 19"-1U. Com sistema de fixação rápida.
		Blocos de voz para patch panel a equipar Equipados de 12 portas LCS ² RJ45 de conexão rápida sem ferramenta de impacto
2	335 33	Contatos 3-6/4-5 para telefone digital
2	335 32	Contatos 4-5/7-8 para telefone analógico

Emb.	Ref.	Blocos duplicadores
		Blocos de 6 conectores duplicadores LCS ² RJ45 de conexão rápida de ferramenta
1	*335 38	Duplicadores Ethernet/Ethernet 100 base T UTP – 8 contatos
1	*335 36	Duplicadores Telefone/Ethernet 100 base T UTP – 8 contatos
1	*335 35	Duplicadores Telefone/Telefone Contatos 45

Emb.	Ref.	Blocos de difusão de vídeo
1	335 34	Blocos de 6 conectores "F" para circuitos de vídeo

Emb.	Ref.	Blocos de acesso controlado
		Solução passiva para evitar desconexão acidental dos patch cords em links críticos Permite bloquear / desbloquear um Patch Cord através de uma ferramenta dedicada Adapta-se a todos os Patch Paneis 19" da oferta Legrand LCS ² nos sistema de cabeamento cat. 5e, cat. 6 e cat. 6A.
		Blocos de acesso controlado
2	0 334 71	Tampa Preta
2	0 334 72	Tampa Azul
2	0 334 73	Tampa Vermelha
2	0 334 74	Tampa Laranja
2	0 334 75	Tampa Verde
		Ferramenta para desbloquear o acesso dos blocos controlados
5	0 334 70	Ferramenta para desbloquear

Emb.	Ref.	Blocos fibra óptica
		Encaixam diretamente no DIO de Fibra óptica ref. 33510 (pág. 51), nos patch panel com gaveta de fibra óptica ref. 33511 (pág. 52) ou nos pontos de consolidação com acessório de fibra óptica ref. 33520 (pág. 47)
		Blocos fibra monomodo (9/125 µm)
1	335 13	Bloco LC para 6 fibras monomodo
1	335 12	Bloco SC para 6 fibras monomodo
		Blocos fibra multimodo (62.5 e 50/125 µm)
1	335 16	Bloco ST para 6 fibras multimodo
1	335 17	Bloco SC para 6 fibras multimodo
1	335 18	Bloco LC para 6 fibras multimodo
1	335 19	Bloco LC alta densidade para 12 fibras multimodo

Emb.	Ref.	Blocos conversores cobre/fibra óptica
		Permite a conversão cobre/fibra e vice versa de maneira simples e rápida Encaixa-se diretamente nos patch panels Equipados de um conector de fibra óptica tipo SC
1	335 06	10/100 base T a 10/100 base SX
1	335 07	1000 base T (Giga) a 1000 base SX/LX (Giga) e vice versa

Emb.	Ref.	Injetores Power over Ethernet (Poe) Midspan
1	335 01	4 entradas/saídas Permite a alimentação de 4 pontos de acesso Wi-Fi Encaixam-se diretamente nos patch panels
1	*327 37	1 entrada/saída Permite a alimentação de um ponto de acesso Wi-Fi Conexão direta nos patch panels

Emb.	Ref.	Switches Ethernet 100 Mbits/s
		Montagem em gabinetes Conforme normas IEEE 802-3, EN500 81-1 e EN 500 82-1 (conforme as exigências CEM)
		Blocos switches para patch panel Encaixam diretamente nos patch panels 7 portas RJ45 na frente e 1 porta de cascata Alimentação com transformador fornecido
1	*335 02	6 portas RJ45 + 1 porta óptica tipo LC de cascata na frente Alimentação com transformador fornecido
1	*335 05	
		Switches para instalação em bandeja
1	*332 93	Switch 5 portas RJ45 fornecido com transformador. Dimensões: 116x70x25
1	*332 91	Switch 8 portas RJ45 fornecido com transformador. Dimensões: 171x98x29
		Mini bandeja
1	*332 81	Para switch 332 91/93. Dimensões: 220x220x43 mm. Fornecido com sistema de retenção do produto

* Sob consulta

Legrand Cabling System LCS² Wi-Fi

pontos de acesso Wi-Fi, controlador de APS e Software

Legrand Cabling System LCS²

blocos obturadores e capas de proteção



N

0 335 21



335 24



335 25



533 00
(fornecido sem patch cord)



533 01

Emb.	Ref.	Pontos de acesso Gerenciáveis Wi-Fi
		Ponto de acesso Wi-Fi 802.11n
		Área de cobertura: 600 m ² em campo livre Dual-band 2,4 GHz ou 5 GHz. Atende 802.11 a, b, g, n. Rendimento teórico bruto: 300 Mbit/s MIMO 3X2, suporta até 4 SSIDs Instala-se em conjunto ao cabeamento estruturado LCS ² novo ou existente para atender às expectativas relacionada a mobilidade de pessoas e assegurando a continuidade do serviço. Instalação em teto ou parede e alimentação PoE (Power over Ethernet – IEEE 802.3 af) Conexão de rede com um conector RJ-45 sem ferramentas. A instalação deve incluir, pelo menos: - Ponto de acesso Wi-Fi no teto/sobrepôr - Injetor PoE ref. 335 01 conforme a norma 802.3 af (formato padrão LCS ²) instalado em Patch Panel LCS ² . Pode ser configurado pelo controlador centralizado ref. 332 25 ou pela configuração do software ref. 335 24 ou individualmente. A função de gerenciamento permite que o administrador de rede possa gerenciar os pontos de acesso Wi-Fi de forma remota via interface web https. Segurança por código através de WEP, WPA e WPA2 (802.11i) e autenticação 802.1x Compatível com QoS e WMM suporta o gerenciamento SNMP. Acesso para convidados: permite o acesso livre à Internet para os visitantes (acesso Wi-Fi independente da rede principal) Economia de energia através do modo de espera instalação no teto/forro instalação de sobrepôr
1	N 0 335 21	
1	0 335 22	
		Controlador 5 Aps
1	*335 25	Controlador 5 Aps
		Licença de extensão
		Habilitado para controlar até 25 APs Cartão que acrescenta ao controlador 335-25
1	*335 26	Até 10 APs
1	*335 27	Até 25 APs
		Gerenciador ponto de acesso
1	*335 24	Software de configuração centralizada APs Gerenciador ponto de acesso

* Sob consulta

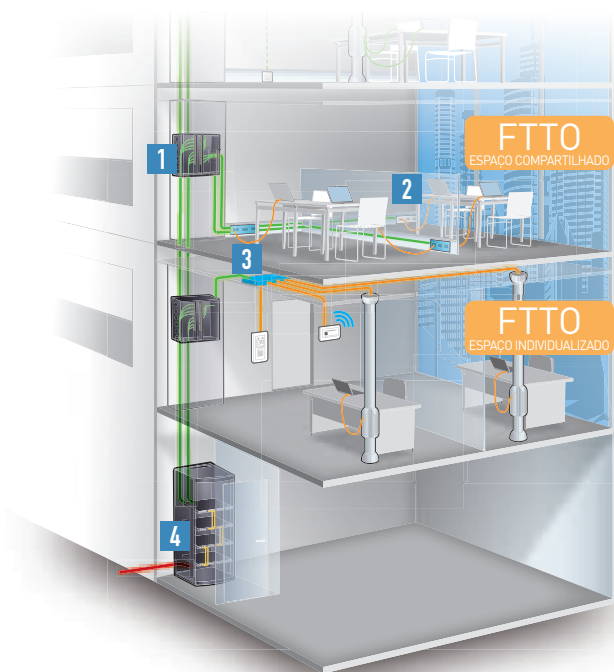
Emb.	Ref.	Acessórios de proteção industrial de cabos
		Material Plástico IP 66/67 garantindo conexão como a ref. 53302 IP 55 sem conexão para base com obturador Proteção para RJ45 com cabo blindado ou não blindado assegurando o link categoria 5e Produto conforme normas IEC 60603-7 e IEC 61076-3-106 (versão 5) Compatível para qualquer marca
		Plug
3	533 00	PE integrado com anel de vedação e lâminas de aperto Montagem com ferramenta livre Habilitado para proteção de cabos categoria 5e
		Base de Montagem embutida
3	533 01	Base protegida Fornecido com RJ45 fêmea/fêmea cat. 5e
		Kit
3	533 02	Base de montagem embutida + plug
		Aba de proteção
3	533 03	Utilizado na base da ref. 533 01
		Obturadores
		Blocos obturadores para patch panel 19"
10	335 91	Preto
		Kit com 12 capas de proteção para conector RJ45
10	*517 40	Branco
10	*517 41	Preto

* Sob consulta



N LCS²: Infraestrutura digital centralizada

Largura de banda garantida, otimização das áreas técnicas, a Legrand fortalece suas soluções LCS² metálica com uma oferta de fibra óptica para realizar infraestruturas de cabeamento horizontal e vertical, tal como FTTO (Fiber To The Office) em edifícios comerciais.



1 Quadro de distribuição de fibras ópticas

Recebe até 4 blocos de fibra óptica.

2 Switch e conversor de fibra/cobre

Permite converter e distribuir o sinal óptico em quatro portas RJ 45.

3 Caixa ativa de distribuição

Permite converter o sinal óptico em cinco portas RJ 45.

4 DIO 19" com 4 blocos de SC

Gaveta deslizante e modular.



0 779 05

0 326 80

Atende as normas IEEE 802.3 (Ethernet), POE 802.3af PoE+, 802.3at, 802.1x (autenticação por porta), 802.1q VLAN trunking
Compatível com SNMP, IPv6, QoS nível 2 (802.1p) e nível 3 (DiffServ), VLAN, Rapid Spanning Tree, IGMPv3 snooping

Emb.	Ref.	Área de trabalho compartilhada
1	0 779 05	Switch fibra óptica / cobre Permite converter e distribuir o sinal óptico através de 4 portas RJ45 com 10/100/1000 com auto-MDI/X e auto negociação automática PoE / PoE +. Disponível pela parte frontal. 1 porta RJ45 10/100/1000 com auto MDI/X e negociação automática para expansão da rede. Totalmente controlável, sem ventilação 1 porta SFP de Fibra Óptica 1000 base SX inclusa, conector LC Identificação através de porta etiqueta Deve ser instalado em suportes da Linha Vela DLP de quatro módulos, profundidade mínima de 40 mm Acompanha fonte de alimentação elétrica Ref. 0779 06, potência máxima 60 W. 4 módulos - Branco
1	0 779 06	Fonte de alimentação para switch fibra óptica / cobre Fonte de Alimentação para Switch fibra óptica / cobre ref. 0779 05
Área de trabalho individual		
1	0 326 80	Caixa de área ativa Permite converter e distribuir o sinal óptico através de 5 portas RJ45 com 10/100/1000 Fornece energia para dispositivos IP através das quatro portas RJ45 PoE ou PoE + 1 porta SFP de Fibra Óptica 1000 base SX inclusa, conector LC Identificação através de porta etiqueta Pode ser instalado em tetos ou pisos falsos utilizando os suportes de ref. 0326 81/82 Alimentação 220 V~
1	0 326 81	Mídias Cassete para organização da fibra óptica integrado com suporte quadriplex LC Permite a instalação da caixa de área ativa ref. 0326 80 no teto
1	0 326 82	Acesso à área da caixa por uma porta pivotante Espaço reservado para cordões de fibra Permite a instalação da caixa de área ativa ref. 0326 80 no contrapiso
1	0 326 83	Contato auxiliar Para caixa de área ativa ref. 0326 80 Permite a recuperação de informações através da rede IP Integra-se diretamente na caixa ativa (conexão automática)
1	0 326 84	Bateria Para caixa de área ativa ref. 0326 80 Permite a continuidade de operação da caixa de área ativa na falta de energia elétrica. 52 V - 800 mAh Integra-se diretamente na caixa de área ativa (conexão automática)



Referências em vermelho: **produtos novos**

Legrand Cabling System LCS² fibra óptica

DIO fibra óptica 19", quadro e blocos de fibra óptica



Traseira angular para facilitar entrada de cabos



335 10 equipado de blocos de fibra óptica



325 69



462 90



335 12



335 13

Emb.	Ref.	DIO fibra óptica 19"
1	335 10	DIO óptico modular a equipar DIO deslizante e modular Profundidade 220 mm, altura 1 U Fornecido com parafusos e acessórios de cabeamento Fim de curso com inclinação a 45 Capacidade máxima. - 24 conectores SC - 48 conectores LC Recebem até 4 blocos fibra óptica abaixo.
1	*325 69	DIO alta densidade Capacidade máxima - 36 conectores ST e SC - 72 conectores LC Recebem até 3 blocos de fibra óptica

Emb.	Ref.	Quadro para gerenciamento de fibra óptica
1	*462 90	IP 20 - IK08 Capacidade máxima: - 24 fibras com conector ST - 48 fibras com conector SC - 96 fibras com conector LC 4 entradas de cabos (2 no teto e 2 na base) 12 marcações com diâmetro de 22 mm RAL 9005 Dimensões: 292 x 323 x 92 mm Quadro a equipar

Emb.	Ref.	Blocos fibra óptica
		Encaixam diretamente no DIO de fibra óptica ref. 33510, nos patch panel com cassete de fibra óptica ref. 33511 (pág. 52) ou nos pontos de consolidação com acessório de fibra óptica ref. 33520 (pág. 47)
1	335 13	Blocos fibra monomodo (9/125 µm) Bloco LC para 6 fibras monomodo
1	335 12	Bloco SC para 6 fibras monomodo
1	335 16	Bloco fibra multimodo (62.5 e 50/125 µm) Bloco ST para 6 fibras multimodo
1	335 17	Bloco SC para 6 fibras multimodo
1	335 18	Bloco LC para 6 fibras multimodo
1	335 19	Bloco LC alta densidade para 12 fibras multimodo

Emb.	Ref.	Blocos de fibra óptica para DIO 325 69
		Encaixam diretamente no DIO de Fibra óptica ref. 325 69
1	*325 70	Blocos fibra monomodo (9/125 µm) Bloco ST duplex para 12 fibras monomodo
1	*325 71	Bloco SC para 12 fibras monomodo
1	*325 72	Bloco MPO, tipo A para 72 fibras monomodo
1	*325 73	Bloco LC para 12 fibras monomodo
1	*325 74	Bloco LC para 24 fibras monomodo
1	*325 75	Blocos fibra multimodo (62,5 e 50/125 µm) Bloco ST duplex para 12 fibras multimodo
1	*325 76	Bloco SC para 12 fibras multimodo
1	*325 77	Bloco MPO, tipo A para 72 fibras multimodo
1	*325 78	Bloco LC para 12 fibras multimodo
1	*325 79	Bloco LC para 24 fibras multimodo

Emb.	Ref.	Blocos obturador
1	*335 93	Bloco obturador para ref. 325 69
10	*335 94	Gerenciador de curvatura de fibra
1	*335 91	Bloco obturador para re. 33510

* Sob consulta

Legrand Cabling System LCS² fibra óptica

patch panels, maleta e conectores para crimpagem rápida



Emb.	Ref.	
1	335 90	Patch panel a equipar Patch Panel com sistema de fixação rápida Aceitam os seguintes equipamentos: • Blocos de conectores LCS ² RJ45 • Blocos para voz • Blocos de Fibra óptica • Injetores PoE • Blocos para difusão de vídeo • Blocos Switch • Blocos duplos telefone/Ethernet • Conversores cobre/fibra óptica • Blocos de acabamento Patch panel 19" – 1U
1	335 06	Blocos conversores cobre/fibra óptica Permite a conversão cobre/fibra e vice versa de maneira simples e rápida Encaixa-se diretamente nos patch panels Equipados de um conector de fibra óptica tipo SC 10/100 base T a 10/100 base SX
1	335 07	1000 base T (Giga) a 1000 base SX/LX (Giga) e vice versa
1	335 11	Cassete de fibra óptica para patch panel Assegura a organização da fibra (de 2 a 12 fibras) Recebe um bloco de fibra óptica Ref. 335 12/13/16/17/18/19 Permite a associação num mesmo patch panel LCS ² dos blocos de cobre e fibra óptica
10	335 91	Acessório Bloco obturador
1	329 07	Cassete para Pigtaills Capacidade 12 fibras
1	326 72	Capacidade 24 fibras
1	0 327 44	Tubos termo retrátil para pigtaills 40 mm - embalagem de 50 tubos
1	*330 48	Breackout kits Para fibras ópticas de 800 µm Leva fibras com 250 µm Conjunto de 6 fibras de fuga
1	*330 49	Conjunto de 12 fibras de fuga

* Sob consulta

Emb.	Ref.	
1	0 326 90	Maleta de ferramentas para a preparação de conectores de fibra óptica Contém todas as ferramentas necessárias para a preparação dos conectores dos cabos ópticos e a realização de um primeiro teste se a fibra óptica está instalada corretamente nos conectores e nos acessórios para obter uma conectorização confiável em todas as situações Composto por: - Informativo técnico e vídeo de instalação - Strippers (para fibra e cabo) - Clivador - Microscópio para verificar a qualidade do corte - Equipamento para verificação final - Acessórios (tesoura ultra resistente, marcador, óculos de proteção ...)
10	0 326 52	Conectores de conexão rápida Conexão rápida, confiável e reutilizável até 5 vezes Micro-Switchs para bloquear a fibra dentro do conector e luz indicadora para uma auditoria de padrão no final do processo. Esses conectores não necessitam de cola, sem polimento ou ferramentas específicas Instala-se sobre a fibra de estrutura fechada (diâmetro de 900 µm) Para a fibra de estrutura livre (diâmetro de 250 µm), use um difusor de ref. 033048 ou 490330
10	0 326 53	Conectores Monomodo Conector SC/UPC 9 µm a 900 µm OS1/OS2
10	0 326 54	Conector LC/UPC 9 µm 900 µm OS1/OS2
10	0 326 54	Conector SC/APC 9 µm a 900 µm OS1/OS2
10	0 326 57	Conectores Multimodo Conector SC / UPC OM3/OM4 50 µm a 900 µm
10	0 326 58	Conector LC / UPC OM3/OM4 50 µm a 900 µm
10	0 326 56	Conector ST / UPC OM3/OM4 50 µm a 900 µm
10	0 326 62	Conector SC 62,5 OM1 900 µm
10	0 326 61	Conector ST 62,5 OM1 900 µm
10	0 331 27	Conectores à cola 50/125µm e 62,5 / 125 µm Fornecido com capa 900 µm Conectores de ferrolho cerâmica Atenuação típica: 0.3 dB Conector ST
10	0 331 47	Conector SC
10	0 331 00	Conector LC

N Referências em vermelho: produtos novos

Legrand Cabling System LCS² fibra óptica

cordões e pigtails



Características técnicas **pág. 83**

Equipados com 2 conectores em cada extremidade.
Testados individualmente
Capa LSZH.

Emb.	Ref.	OS 1 (UPC) Cordão óptico monomodo
		OS1 9/125 µm para instalações monomodo Cor: amarelo
		SC/SC cordões duplex
3	6 326 01	Comprimento 1 metro
3	6 326 02	Comprimento 2 metros
3	6 326 03	Comprimento 3 metros
		SC/LC cordões duplex
3	6 326 04	Comprimento 1 metro
3	6 326 05	Comprimento 2 metros
3	6 326 06	Comprimento 3 metros
		LC/LC cordões duplex
3	6 326 07	Comprimento 1 metro
3	6 326 08	Comprimento 2 metros
3	6 326 09	Comprimento 3 metros

Emb.	Ref.	OM 4 Cordão óptico multimodo (50/125 µm)
		Indicado para rede Ethernet 10 Gigabit Atenuação máxima: 0,3 dB Para instalação multimodo 50/125 µm, tipo OM 4 Capa na cor azul
		SC/SC cordões duplex
3	N 0 326 30	comprimento 1 m
3	0 326 31	comprimento. 2 m
3	0 326 32	comprimento 3 m
		LC / LC cordões duplex
3	0 326 33	comprimento 0,5 m
3	0 326 34	comprimento 1 m
3	0 326 35	comprimento 2 m
3	0 326 36	comprimento 3 m
3	0 326 37	comprimento 5 m

Emb.	Ref.	OM 3 (PC) Cordão óptico multimodo (50/125 µm)
		Indicado para 10 Gb Ethernet network OM3 50/125 µm para instalações multimodo Cor: violeta
		SC/SC cordões duplex
3	6 326 31	Comprimento 1 metro
3	6 326 32	Comprimento 2 metros
3	6 326 33	Comprimento 3 metros
		SC/LC cordões duplex
3	6 326 34	Comprimento 1 metro
3	6 326 35	Comprimento 2 metros
3	6 326 36	Comprimento 3 metros
		LC/LC cordões duplex
3	6 326 37	Comprimento 1 metro
3	6 326 38	Comprimento 2 metros
3	6 326 39	Comprimento 3 metros

Emb.	Ref.	OM 2 (UPC) Cordão óptico multimodo (50/125 µm)
		OM2 50/125 µm para instalações multimodo Cor: laranja
		SC/SC cordões duplex
3	6 326 21	Comprimento 1 metro
3	6 326 22	Comprimento 2 metros
3	6 326 23	Comprimento 3 metros
		LC/LC cordões duplex
3	6 326 24	Comprimento 2 metros
		SC/LC cordões duplex
3	6 326 25	Comprimento 1 metro
3	6 326 26	Comprimento 2 metros
3	6 326 27	Comprimento 3 metros

Emb.	Ref.	OM 1 (UPC) Cordão óptico multimodo (62,5/125 µm)
		OM1 62,5/125 µm para instalações multimodo Cor: laranja
		SC/SC cordões duplex
3	6 326 11	Comprimento 1 metro
3	6 326 12	Comprimento 2 metros
3	6 326 13	Comprimento 3 metros
		LC/SC cordões duplex
3	6 326 14	Comprimento 1 metro
3	6 326 15	Comprimento 2 metros
3	6 326 16	Comprimento 3 metros

Emb.	Ref.	Pigtails
		Comprimento 1 metro 10 Giga
		50/125 µm - OM4
10	0 326 70	Conector LC
1	0 326 71	Kit de 12 pigtails conectores LC
		10G - 50/125 µm - OM3
3	6 326 77	Conector LC - PC
3	6 326 78	Conector SC - PC
1	0 326 27	06 conectores LC-PC
1	0 326 26	12 conectores PC-LC
		OM2
3	6 326 75	Conector SC - PC
3	6 326 76	Conector LC - PC
		OM1
3	6 326 73	Conector SC - PC
3	6 326 74	Conector LC - PC
		9/125 µm - OS1/OS2
3	6 326 71	Conector SC - UPC
3	6 326 72	Conector LC - UPC
1	0 326 25	06 conectores LC-UPC
1	0 326 24	12 conectores PC-ULC

N Referências em vermelho: **produtos novos**

Referências em verde: próximos lançamentos



0 325 13



0 325 10



0 325 08

Revestimento da capa LSZH (exceto refs. 13 0325 0325 e 15)
Código de cores: FOTAG
Conforme as normas EN 50173-2, ISO IEC 11801
Armazenamento em bobinas

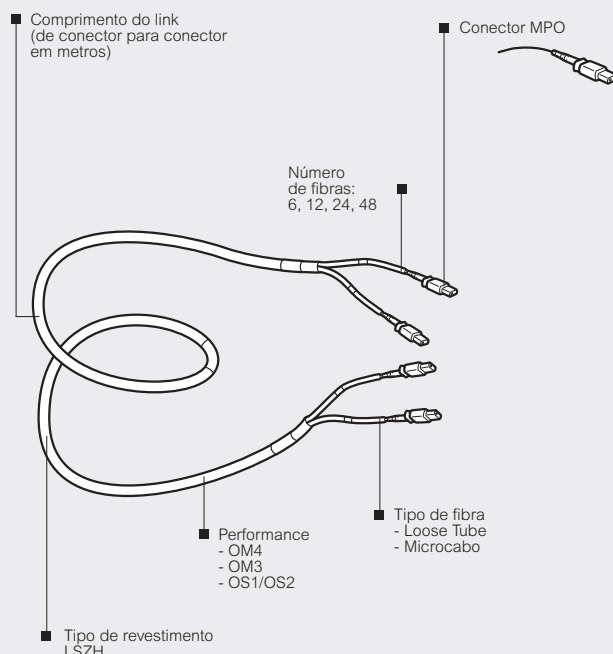
Emb.	Ref.		Cabos ópticos OS 1/OS 2 monomodo (9/125µm)
	Loose Tube	900 µm Tight Buffer	
2000	0 325 12		Para instalações monomodo 9/125 µm, tipo OS 1/OS 2 Capa na cor amarela Indoor / outdoor 06 Fibras Outdoor, anti-roedor, reforçada em aço corrugado 06 fibras
2000	0 325 13		
2000	0 325 14	0 325 50	Indoor / outdoor 12 Fibras Outdoor, anti-roedor, reforçada em aço corrugado 12 fibras
2000	0 325 15		
2000	0 325 51		Indoor / outdoor 24 Fibras

Emb.	Ref.		Cabos ópticos OM 4 multimodo (50/125 µm)
	Loose Tube	900 µm Tight Buffer	
500	0 326 65		Para instalações multimodo 50/125 µm, tipo OM 4 Capa na cor azul Indicado para rede Ethernet 10 Gigabit Indoor / outdoor 06 fibras - 500 m Indoor / outdoor 06 fibras - 1000 m Indoor / outdoor 12 fibras - 1.000 m Indoor / outdoor 24 fibras - 1.000 m
1000	0 326 66		
1000	0 326 67		
1000	0 326 68		

Emb.	Ref.		Cabos ópticos OM 3 multimodo (50/125 µm)
	Loose Tube	900 µm Tight Buffer	
2000		0 325 10	Para instalações multimodo 50/125 µm, tipo OM 3 Capa na cor verde Indicado para rede Ethernet 10 Gigabit Indoor / outdoor 06 fibras Indoor / outdoor 12 fibras Indoor / outdoor 24 fibras
2000		0 325 11	
2000	0 325 53	0 325 52	
2000		0 325 52	

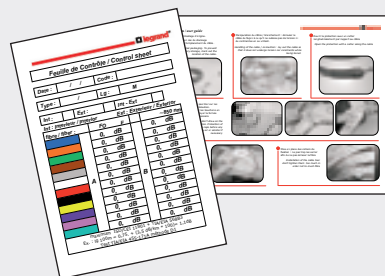
Emb.	Ref.		Cabos ópticos OM 2 multimodo (50/125 µm)
	Loose Tube	900 µm Tight Buffer	
2000		0 325 08	Para instalações multimodo 50/125 µm, tipo OM 2 Capa na cor laranja Indoor / outdoor 06 fibras Indoor / outdoor 12 fibras Indoor / outdoor 24 fibras
2000		0 325 09	
2000		0 325 58	

FIBRA PRÉCONECTORIZADA



DOCUMENTOS

Cada link é fornecido com um relatório de ensaio (fibra por fibra) e manual de instruções



EMBALAGEM

Conforme o comprimento do link



Racks 19" Alta Densidade

rack, unidades de cabeamento e base



464 06



464 25

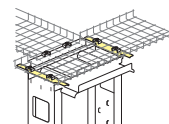


464 27

Características técnicas **pág. 78**

Emb.	Ref.	Racks abertos LCS² 19"																		
1	*464 06	<p>Racks na cor preta para alta densidade de cabeamento (ex.: data centers, SANs, etc.) Colunas verticais padrão 19" para gerenciamento dos cabos, com marcação em U e furos para fixação de acessórios 19". Teto com entrada pelas laterais, respeitando a curvatura dos cabos. Fixação de patch panels e PDU's por meio de parafusos, ref. 464 23. Fornecido com 24 tiras acompanhadas de ganchos e fechamentos de circuito. Estrutura de alumínio para ser montada. Os Racks utilizam os organizadores 464 25/26/27</p> <table border="1"> <thead> <tr> <th>Capacidade</th> <th>Altura (mm)</th> <th>Largura (mm)</th> <th>Prof. (mm)</th> <th>Carga admissível (kg)</th> <th>Prof. dos Perfis (mm)</th> </tr> </thead> <tbody> <tr> <td>45 U</td> <td>2185</td> <td>604</td> <td>521</td> <td>675</td> <td>267</td> </tr> <tr> <td>45 U</td> <td>2185</td> <td>604</td> <td>667</td> <td>675</td> <td>413</td> </tr> </tbody> </table>	Capacidade	Altura (mm)	Largura (mm)	Prof. (mm)	Carga admissível (kg)	Prof. dos Perfis (mm)	45 U	2185	604	521	675	267	45 U	2185	604	667	675	413
Capacidade	Altura (mm)		Largura (mm)	Prof. (mm)	Carga admissível (kg)	Prof. dos Perfis (mm)														
45 U	2185	604	521	675	267															
45 U	2185	604	667	675	413															
1	*464 07																			

Emb.	Ref.	Suporte para eletrocalha
1	*464 18	<p>Instalado na profundidade do rack para servir como suporte para a passagem de eletrocalhas Para rack 464 06 Para rack 464 07</p>
1	*464 19	



Emb.	Ref.	Base para rack
1	*464 15	<p>Base metálica para acabamento na parte inferior do rack e proteção contra poeira. As laterais da base podem ser dobradas facilmente para inclusão direta dos cabos na coluna vertical 19". Para rack 464 06 Para rack 464 07</p>
1	*464 16	

Emb.	Ref.	Organizador vertical de eletrocalha aramada
1	*464 25	<p>Para ser montada entre 2 racks acoplados ou em 1 rack isolado As grades estabelecem um espaço de 63mm entre a união de 2 racks para gerenciamento de cabos e patch cords pela parte frontal e traseira. Capacidade de 200 patch cords Cat6. Grade com fechamento articulado e travas 1965mm x 153mm x 156mm</p>

Emb.	Ref.	Organizador horizontal 19"
1	*465 70	<p>Organizador fechado com capa basculante 1 U 2 U</p>
1	*465 71	



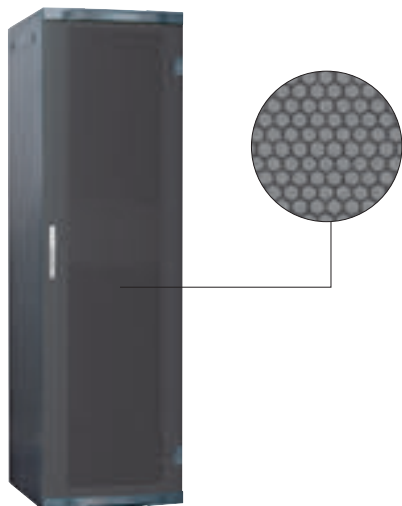
Emb.	Ref.	Organizador vertical - grades com porta
1	*464 26	<p>Porta reversível, pode ser facilmente removida É montado entre 2 racks unidos ou em rack único (Cód. 464 26) As grades estabelecem um espaço entre a união de racks (63mm para Cód. 464 26, 165mm para Cód. 464 27) para gerenciamento de cabos e patch cords pela parte frontal e traseira. Capacidade: 200 patch cords Cat6 para o rack 464 26 e 580 patch cords Cat6 para o rack 464 27. Fornecido com 12 clips para garantir o raio de curvatura e 4 suportes para organização.</p>
1	*464 27	

Emb.	Ref.	Parafusos para fixação de rack 19"
1	*464 23	<p>Conjunto com 50 parafusos especiais para racks 19" LCS² e 25 garras de aterramento</p>

Emb.	Ref.	Fio Terra						
20	*347 95	<table border="1"> <thead> <tr> <th>Capacidade (mm²)</th> <th>Espaço para fixação (mm)</th> <th>Diam. dos furos (mm)</th> </tr> </thead> <tbody> <tr> <td>6</td> <td>200</td> <td>8,5</td> </tr> </tbody> </table> <p>* Sob consulta</p>	Capacidade (mm ²)	Espaço para fixação (mm)	Diam. dos furos (mm)	6	200	8,5
Capacidade (mm ²)	Espaço para fixação (mm)	Diam. dos furos (mm)						
6	200	8,5						

Gabinetes Server LCS² 19"

gabinetes e unidades de cabeamento



463 85

IP 20 - IK 08

Gabinetes com porta frontal e traseira de metal e perfurada.

Tampas laterais removíveis.

Pés de nivelamento reguláveis internamente.

Entrada de cabos por cima, formato 19" pré-cortados, podendo receber placas 19" com escovas, ventiladores, etc.

Entrada de cabos por baixo. Fornecido com 4 montantes 19" com

marcação de U e ajuste de profundidade.

Podem ser facilmente desmontados em locais de difícil acesso.

Fornecido com kit de aterramento.

Cinza escuro RAL 7016.

Emb.	Ref.	Gabinetes Server				
		Capacidade	Altura (mm)	Largura (mm)	Profundidade (mm)	Carga
1	*463 85	42 U	2026	600	1000	630
1	*463 86	42 U	2026	800	1000	630

Emb.	Ref.	Kit de associação
1	N 0 463 39	Para associar 2 gabinetes, profundidade 1000 (mm)

Equipamento para Gabinete Servidor

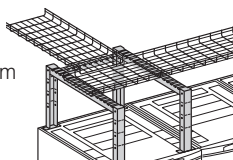
Suportes para eletrocalha

Permite apoiar uma eletrocalha de passagem no Gabinete

Montagem rápida sem parafusos

1	N 0 464 78	Para largura de 600/800mm fixada entre dois suportes ref. 0464 79
---	----------------------	---

1	0 464 79	Para profundidade de 1000mm Pré-cortes de 100mm para altura de 50 a 200mm
---	----------	---



Rodízios

1	0 464 82	Conjunto de 4 rodízios, 2 com freio Peso total admissível nas 4 rodas: 500 kg
---	----------	--

* Sob consulta

N Referências em vermelho: produtos novos

Gabinetes LCS² 19"

gabinetes, unidades de cabeamento e bases



4 461 18



4 461 34 + 1 gabinete 4 461 18
+ 1 gabinete de extensão 4 461 30

Características técnicas **pág. 76 e 77**

IP20 – IK08. Gabinetes com porta reversível em vidro temperado serigrafado Painéis laterais e traseiros desmontáveis, Placas laterais e Patch panels com aterramento automático. Abertura das 4 laterais através de uma única chave 2433 A. Pés de nivelamento reguláveis internamente. Entrada de cabos por cima e por baixo, formato 19" pré-cortados, podem receber as placas 19" com escova, ventiladores...

"Fornecidos com 4 montantes 19" com marcação de U e suporte para regulagem da profundidade. Possibilidade de gestão dos cabos e patch cords por unidade de cabeamento ref. 4 461 34/35. Gabinetes inteiramente desmontáveis em caso de acesso difícil. Gabinetes associáveis com kit ref. 463 37/38/39. Cinza escuro RAL 7016

Emb.	Ref.	Gabinetes 19"					Carga admissível (kg)
		Capacidade	Altura (mm)	Largura (mm)	Profundidade (mm)		
1	4 461 00	24 U	1226	600	600	240	
1	4 461 06	29 U	1448	600	600	290	
1	4 461 12	33 U	1626	600	600	330	
1	4 461 18	42 U	2026	600	600	420	
1	4 461 19	42 U	2026	600	800	420	
1	4 461 21	42 U	2026	800	600	420	
1	4 461 22	42 U	2026	800	800	420	
1	4 461 23	42 U	2026	800	1000	420	
1	4 461 28	47 U	2248	800	800	470	
1	4 461 29	47 U	2248	800	1000	470	

Gabinetes de extensão LCS² 19"

Sem painel lateral

Fornecido com kit de associação

Emb.	Ref.	Capacidade	Altura (mm)	Largura (mm)	Profundidade (mm)	Carga admissível (kg)
1	4 461 30	42 U	2026	600	600	420
1	4 461 33	42 U	2026	800	800	420

Porta dupla

Abertura da porta adaptada para espaço reduzido

Emb.	Ref.	Capacidade	Altura (mm)	Largura (mm)	Profundidade (mm)	Carga admissível (kg)
1	N 0 463 41	42 U	2026	800	600	420
1	0 463 42	42 U	2026	800	800	420
1	0 463 43	42 U	2026	800	1000	420

Unidades de cabeamento

Associam-se com os gabinetes LCS² 19"

Facilitam a gestão dos cabos e dos patch cords

Comprimento 250mm. Cinza escuro RAL 7016

Para gabinete de profundidade (mm)

1	4 461 34	600
1	4 461 35	800

Kits de associação

Para associação de 2 gabinetes LCS²

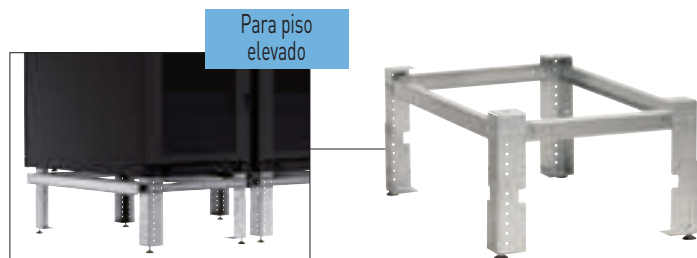
Para gabinetes de profundidade

1	*463 37	600
1	*463 38	800
1	*463 39	1000

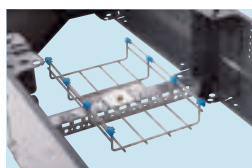
* Sob consulta

Gabinetes LCS² 19"

gabinetes, unidades de cabeamento e bases



0 464 32



Travessa de ligação 476 93
Com calha aramada guia-cabos



464 61



464 63



Kit 4 462 52 composto de 4 cones
E tampas plenas dianteiros/traseiro



464 66

Emb.	Ref.	Bases de elevação para piso elevado
		Transfere a carga do gabinete diretamente para o solo Altura ajustável de 200-350 mm a cada 25mm para acomodar diferentes alturas de piso Nivelamento através dos pés proporcionando um ajuste fino Para lajes de pavimentos com espessura de 30 ou 38 mm Capacidade de carga: 1000 kg
		Bases de elevação
		Suportes de placas dianteira e traseiro fornecido largura. / prof (mm):
1	0 464 30	600 x 600
1	0 464 31	600 x 800
1	0 464 32	600 x 1000
1	0 464 34	800 x 600
1	0 464 35	800 x 800
1	0 464 36	800 x 1000
		Conjunto de 2 suportes de apoio para as placas
		Fixo nas bases de elevação para suportar as placas laterais Para base de profundidade. (mm):
1	0 464 38	600
1	0 464 39	800
1	0 464 40	1000

Emb.	Ref.	Bases para gabinetes
		Abertura dos 4 lados Cinza escuro RAL 7016
		Kits base
		Compostos de 4 cones e tampas dianteira / traseira. Tampas laterais solicitar, separadamente Para gabinetes de profundidade (mm):
		Altura 100 Altura 200
1	4 462 50 4 462 52	600
1	4 462 51 4 462 53	800
		Jogo de 2 tampas plenas laterais
		Tampas de altura 100 mm. Solicitar 2 jogos de bases para altura 200mm (ref. 4 462 52/53) Para gabinetes profundidade (mm)
1	4 462 54	600
1	4 462 56	800
1	4 462 58	1000
		Tampas ventiladas
		Tampas altura 100 mm Para gabinetes larg./prof. (mm)
1	464 60	600
1	464 61	800
		Tampas com escova
		Tampa altura 100 mm Para gabinetes larg./prof. (mm)
1	464 62	600
1	464 63	800

1	464 64	Base para unidade de cabeamento Cinza escuro RAL 7016 Para unidades de cabeamento 4 461 34/35
---	--------	--

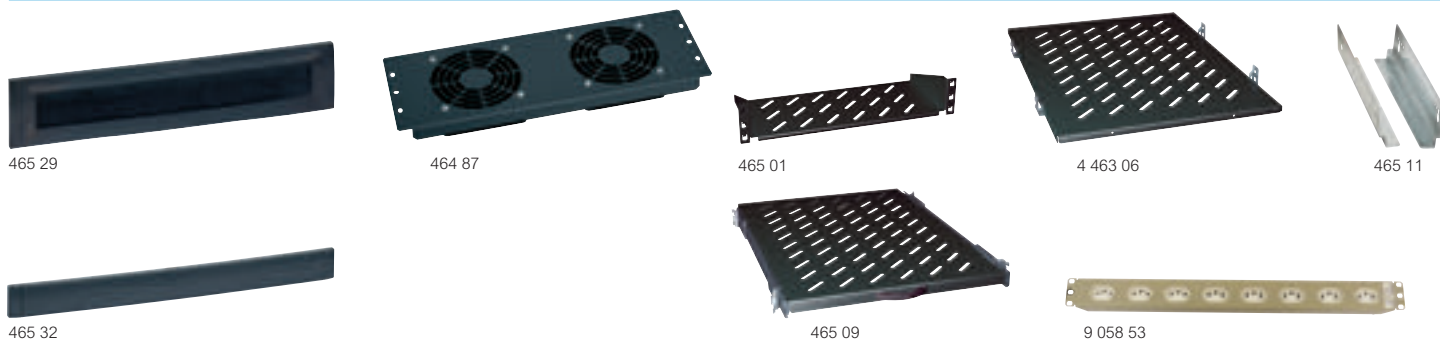
		Travessa de ligação
		Fixa-se entre 2 cones de base do gabinete Permite a crimpagem dos cabos entre os gabinetes associados e a fixação de uma calha aramada Guia de cabos Para gabinetes profundidade (mm)
1	476 93	600
1	476 94	800
1	476 95	1000

		Interface de ligação
		Proteção permitindo a ligação entre o base do gabinete e a bandeja de cabos Fornecido com escova de vedação Tampa reversível com pré-cortados Asseguram um bom acabamento Altura 200mm. Cinza escuro RAL 7016 Para gabinete profundidade 600mm
1	464 66	

N Referências em vermelho: produtos novos

Gabinetes LCS² 19"

entrada de cabos, gestão térmica, acessórios e bandejas



Características técnicas **pág. 77**

Emb.	Ref.	Entrada de cabos padrão 19"
		Placas 19" para parte superior e inferior dos gabinetes Preto RAL 9005
		Plástico com escova, clipesagem direta
1	*465 28	Montagem exclusiva nos gabinetes LCS ² 1U
1	465 29	2U
		Plástica plena, clipesagem direta
		Montagem exclusiva nos gabinetes LCS ²
1	465 32	1U
1	465 33	2U
		Metálica com escova
		Fornecido com sistema de fixação rápida
		Montagem universal em todos gabinetes
1	*465 30	1U
1	*465 31	2U
		Metálica plena
		Fornecido com sistema fixação rápida
		Montagem universal em todos gabinetes
1	*4 463 38	1U
1	*4 463 39	2U
1	*4 463 40	3U
		Gestão térmica
		Placas 19" 3U com ventiladores
1	464 87	Fixação nas entradas de cabos dos gabinetes ou sobre montantes 19" 2 ventiladores 230V~
1	464 88	3 ventiladores 230V~
1	*348 48	Termostato
		Regulável de 5 a 60°C, 12V a 250V~
		Contatos de abertura (10A) e contatos de fechamento (5A)
		Fixação magnética
		Acessórios
1	*464 83	Jogo de 4 rodízios para montagem em gabinetes LCS ²
		Carga total admissível nos 4 rodízios: 380 kg
1	*464 85	Kit de iluminação 230V~
		Blocos de alimentação PDU 10A 127/230V~
		Fornecido com parafusos
		Certificado conforme NBR 13249 e NBR 14136.
		Blocos de tomadas⁽¹⁾
1	9 058 50CZ ⁽¹⁾	4 tomadas com ext 1,5 m cinza escuro
1	9 058 51CZ ⁽¹⁾	4 tomadas com ext 3,0 m cinza escuro
1	9 058 52CZ ⁽¹⁾	8 tomadas com ext 1,5 m cinza escuro
1	9 058 53CZ ⁽¹⁾	8 tomadas com ext 3,0 m cinza escuro
1	9 058 55CZ ⁽¹⁾	8 tomadas com ext 3,0 m cinza escuro com filtro de linha
		⁽¹⁾ Cor cinza escuro RAL 7016. Para cor bege RAL 7032, retirar as letras CZ no final de cada referência
		Unidade modular
1	*332 79	Para até 16 módulos linha Vela. Módulos não incluso.

Emb.	Ref.	Bandejas fixas
		Montagem rápida sem parafuso
		Aterramento automático
		Preto RAL 9005
		Fixação sobre 2 montantes 19"
		Carga máxima 15 Kg
		Altura 2U
1	*465 00	Profundidade 115mm
1	*465 01	Profundidade 200mm
1	*465 02	Profundidade 360mm
		Fixação sobre 4 montantes 19"
		Montagem exclusiva nos gabinetes LCS ²
		Carga máxima 50 Kg
1	*4 463 05	Profundidade 450mm
1	*4 463 06	Para gabinetes profundidade 600 mm
1	*4 463 07	Profundidade 650mm
		Para gabinetes profundidade 800 mm
		Profundidade 850mm
		Para gabinetes profundidade 1000 mm
		Bandejas telescópicas
		Montagem exclusiva nos gabinetes LCS ²
		Fixam-se sobre 4 montantes 19" sem parafuso
		Aterramento automático
		Carga máxima 50 Kg
1	*465 08	Profundidade 450mm
1	*465 09	Para gabinetes profundidade 600 mm
1	*465 10	Profundidade 650mm
		Para gabinetes profundidade 800 mm
		Profundidade 850mm
		Para gabinetes profundidade 1000 mm
		Suportes laterais fixos
		Jogos de 2 suportes fixos
		Fixam-se sobre 4 montantes 19"
		Carga máxima: 50 Kg
1	*465 11	Para gabinetes profundidade 600 mm
1	*465 12	Para gabinetes profundidade 800 mm
1	*465 13	Para gabinetes profundidade 1000 mm
		Bandeja para teclado
1	*465 19	Parafusos de fixação 4x19" verticais
		Para gabinetes com profundidade maior ou igual a 800 mm.
		Capacidade máxima de 50kg
		Acomoda:
		- 1 tela de computador
		- 1 teclado com suporte retrátil
		- 1 mouse com bandeja deslizante
		* Sob consulta

Gestão do cabeamento LCS²

acessórios e organizadores



464 80



4 462 81



331 35



4 463 22



4 463 23



465 29



465 32

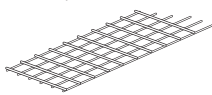
Gestão dos cabos e patch cords para gabinetes LCS² 19"

Jogo de 3 suportes de gestão de cabos

- 1 *464 72 Fixação na estrutura Para gabinetes profundidade 600 mm Ponto de fixação: 508
- 1 *464 73 Para gabinetes profundidade 800 mm Ponto de fixação: 708
- 1 *464 74 Para gabinetes profundidade 1000 mm Ponto de fixação: 908

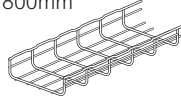
Calha aramada guia de cabos

- 1 *464 76 Montagem rápida sem parafusos e suportes De gestão de cabos Comprimento 250mm, plana Para gabinetes 33U
- 1 *464 77 Para gabinetes 42U



Calha aramada para gestão dos patch cords

- 1 *331 35 Para gabinetes 42U, comprimento 800mm Fixam-se nos montantes 19" Calha aramada com porta de abertura articulada Dim.: 1560x100x150mm



Organizador vertical com passa cabos

- 1 464 80 Para gabinetes 42U, comprimento 800mm Fixam-se nos montantes 19" Jogo de 2 painéis verticais com passagem escova Fornecido com 10 Anéis guia cabos ref. 465 42, 3 colares ref. 331 94, 3 colares ref. 331 95 E colares ref. 331 96 Cinza escuro RAL 7016

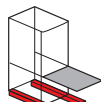
Organizador vertical

- 1 *4 462 81 Para gabinetes 42U, comprimento 800mm Fixam-se nos montantes 19" Jogo de 2 organizadores permitem aumentar a Capacidade do gabinete de 12U para a montagem de equipamentos 19" na vertical (painéis passa fio, Kit trilho DIN, blocos de alimentação...) Fornecido com 8 Anéis guia cabos ref 465 42 Possibilidade de fixar os anéis tipo velcro Ou abraçadeiras Cinza escuro RAL 7016

Acessórios

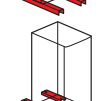
Kit anti-basculante

- 1 0 464 84 Estabiliza o gabinete durante a movimentação de produtos pesados instalados em bandejas telescópicas



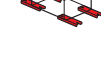
Kit de fixação no chão

- 1 0 464 86 Permite fixar de maneira permanente um gabinete no chão bloqueando os pés nivelados



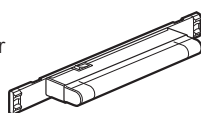
Rodízios

- 1 0 464 83 Conjunto de 4 rodízios Peso total admissível nas 4 rodas: 380 kg



Kit de Iluminação 19"

- 1 0 464 85 Painel de metal 19" com um kit de iluminação com interruptor Fixação rápida sem parafusos Incluso lâmpada fluorescente 220V~ - 8 W



Organizadores horizontais 19"

Permitem assegurar a organização e a manobra dos patch cords Passagem horizontal e transversal. Preto RAL 9005

Metálico, 2 eixos

Passagem horizontal e transversal. Montados de Anéis plástico raiados para uma ótima proteção dos patch cords (respeitando os raios de curvatura) Fornecido com parafusos imperdíveis e porcas Montagem universal em todos os gabinetes e mini gabinetes

- 1 4 463 22 1U

- 1 4 463 23 2U



Plástico com escova, clípsagem direta

Montagem exclusiva no gabinetes e mini gabinetes LCS²

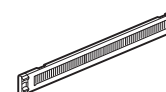
- 1 *465 28 1U
- 1 465 29 2U



Metálico com escova

Fornecido com parafusos imperdíveis e porcas Montagem universal em todos os gabinetes e mini gabinetes

- 1 *465 30 1U
- 1 *465 31 2U



Placas obturadoras 19"

Preta RAL 9005

Plástico plena, clípsagem direta

Montagem exclusiva no gabinetes e mini gabinetes LCS²

- 1 465 32 1U
- 1 465 33 2U



Metálico plena

Fornecido com parafusos imperdíveis e porcas Montagem universal em todos os gabinetes e mini gabinetes

- 1 *4 463 38 1U
- 1 *4 463 39 2U
- 1 *4 463 40 3U



Anéis guia cabos

Clípsagem direta nas estruturas dos montantes na frente dos mini gabinetes (ref. 465 41 somente) e montagem central nos mini gabinetes profundidade 580 mm 1U, plástico. Secção útil 1890 mm² 2U, plástico. Secção útil 4070 mm²

- 1 *465 41 1U
- 1 *465 42 2U



Parafusos de fixação

Jogo de 50 porcas, 50 arruelas plásticas e 50 parafusos M6 Com porcas gaiola de 8,5mm *364 53 Com porcas gaiola de 9,5mm *364 54

- 1 *364 53 1U
- 1 *364 54 1U

* Sob consulta

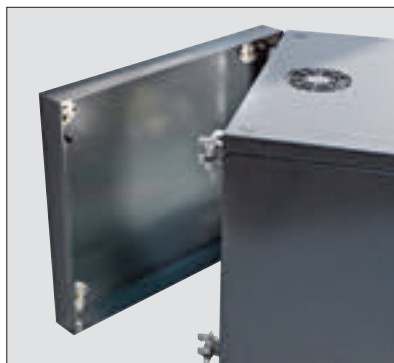
N Referências em vermelho: produtos novos

Mini Gabinetes LCS² 19" e acessórios

fixo e pivotante



462 11



Mini gabinete pivotante 462 11



465 01

Características técnicas **pág. 80**

IP20 – IK08.

Com porta abertura reversível em vidro de temperada serigrafada.

Painéis laterais pivotantes, desmontáveis pela parte interna sem utilização de ferramentas

Fechamento assegurado por chave 2433A

"Fornecidos com 2 montantes 19" com fácil regulação da profundidade

Fornecido kit de aterramento

Saída de ventilação natural por cima e por baixo, podendo receber ventilador pela parte superior

Cinza escuro RAL 7016

Emb.	Ref.	Mini Gabinetes LCS² 19" fixos			
		Gestão dos patch cords facilitada: fixação possível de anéis guia cabos ref. 465 41/42 (p. 59) nos montantes da estrutura dianteira e do montante central dos mini gabinetes. Prof. 580mm.			
		Entrada de cabos superior e por baixo no formato DLP, dobráveis, com possibilidade de aperto dos cabos por abraçadeira.			
		Entrada dos cabos traseira pré-cortada.			
		Mini Gabinetes profundidade 400mm			
		Capacidade	largura (mm)	altura (mm)	Carga admissível (kg)
1	*462 00	6U	600	350	18
1	*462 01	9U	600	500	27
1	462 02	12U	600	600	36
1	*462 03	16U	600	800	48
		Mini Gabinetes profundidade 580 mm			
1	*462 06	9U	600	500	27
1	462 07	12U	600	600	36
1	*462 08	16U	600	800	48
1	*462 09	21U	600	1000	63

Emb.	Ref.	Mini gabinetes LCS² 19" pivotantes			
		Mini gabinetes compostos de:			
		- base (fixação na parede)			
		- corpo pivotante: permite livre acesso à parte traseira do mini gabinete para facilitar a instalação e a manutenção.			
		Sentido de pivotamento reversível.			
		Placa de entrada de cabos plena na parte superior e inferior, possibilidade de montagem de uma placa com escova ref. 462 55.			
		Mini Gabinetes profundidade 600mm			
		Capacidade	largura (mm)	altura (mm)	Carga admissível (kg)
1	*462 11	9U	600	500	27
1	462 12	12U	600	600	36
1	*462 13	16U	600	800	48
1	*462 14	21U	600	1000	63

Emb.	Ref.	Bandejas fixas	
		Montagem rápida sem parafuso	
		Carga máxima 15 kg	
		Preta RAL 9005	
		Fixação sobre os montantes 19"	
1	*465 00	Profundidade 115mm	
1	*465 01	Para mini gabinetes profundidade 400, 580 e 600mm	
1	*465 02	Para mini gabinetes profundidade 400, 580 e 600mm	
		Gestão térmica	
		Ventilador	
1	*462 60	Ventiladores 230V~	
		Termostato	
1	*348 48	Regulável de 5 a 60°C, 12V a 250V~	
		Contatos de abertura (10A) e contatos de fechamento (5A)	
		Fixação magnética	
		Entrada de cabos	
1	*462 55	Placa de entrada de cabos com escova para mini gabinetes pivotantes	
		Acessórios	
1	*462 64	Jogo de 4 rodízios para montagem nos mini gabinetes pivotantes	
		Carga total admissível nos 4 rodízios: 150 kg	
		* Sob consulta	

Organizadores horizontais 19" **p. 59**



Gabinetes para servidores 19" Data Center LCS²

racks e equipamentos



6 466 21



6 466 61



6 466 81



6 466 68



6 466 69

Emb. Ref. **Gabinetes para servidor 19" Data Center LCS²**

Emb.	Ref.	<p>Gabinete de servidor associável IK08 Carga admissível 1000 kg Portas dianteiras e traseira em metal micro-perfurada (80%), reversível, com fecho dois pontos Painéis laterais removíveis. Fecho 2433A Entrada de cabos superior: uma entrada traseira equipada com escova e duas entradas equipadas com painéis cegos (3 largura 800 mm.). Entrada de cabos inferior abertas. Equipado com quatro colunas de 19" com ajuste de profundidade e marcação de U. Pés de nivelamento reguláveis internamente Fornecido com kit de aterramento. Os Gabinetes de profundidades 1200 mm permitem ajustes para uma profundidade de 1000 mm. Preto RAL 9011</p>				
		Gabinetes				
		Capacidade	Altura (mm)	Largura (mm)	Profundidade (mm)	Capacidade de carga (kg)
1	6 466 10	41 U	2000	600	1000	1000
1	6 466 12	41 U	2000	600	1200	1000
1	6 466 13	41 U	2000	800	1000	1000
1	6 466 15	41 U	2000	800	1200	1000
1	6 466 16	46 U	2200	600	1000	1000
1	6 466 18	46 U	2200	600	1200	1000
1	6 466 19	46 U	2200	800	1000	1000
1	6 466 21	46 U	2200	800	1200	1000

Gabinetes de extensão

Sem os painéis laterais
Fornecido com kit de associação

		Capacidade	Altura (mm)	Largura (mm)	Profundidade (mm)	Capacidade de carga (kg)
1	6 466 30	41 U	2000	600	1000	1000
1	6 466 32	41 U	2000	600	1200	1000
1	6 466 33	41 U	2000	800	1000	1000
1	6 466 35	41 U	2000	800	1200	1000
1	6 466 36	46 U	2200	600	1000	1000
1	6 466 38	46 U	2200	600	1200	1000
1	6 466 39	46 U	2200	800	1000	1000
1	6 466 41	46 U	2200	800	1200	1000

Gerenciamento de cabos

Guia de cabos verticais

Fixado nas barras laterais de 19" para acomodação correta dos cabos de cobre ou de fibra óptica
Contém 10 guias de cabos de plástico reposicionáveis sem ferramenta
Fornecido com parafusos

1	6 466 65	Guia de cabos verticais para gabinetes 41 U
1	6 466 66	Guia de cabos verticais para gabinetes 46 U

Anéis guia de cabos

Fixação direta na estrutura dos perfis frontais dos gabinetes 19". Metálico - Fornecido com parafusos

1	6 466 68	Anel para a gestão vertical. 35 x 65 mm
1	6 466 69	Anel para a gestão horizontal. 30 x 85 mm

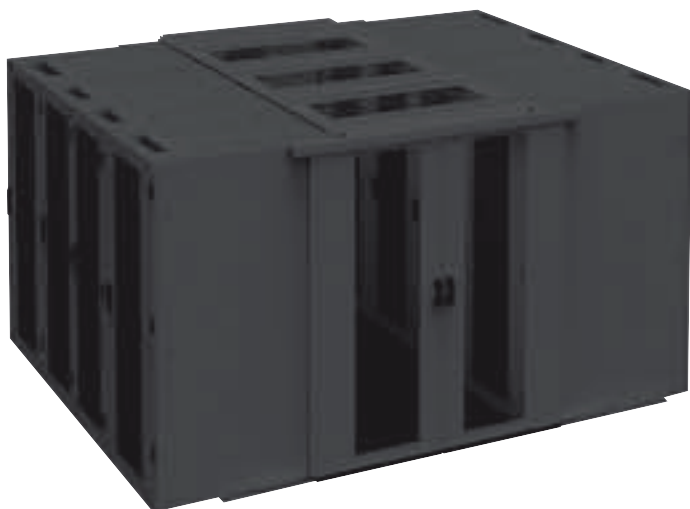
Emb. Ref. **Gerenciamento de cabos (continuação)**

		Calha guia de cabo
		Para a passagem dos cabos no gabinete Fixação traseira ou montagem diretamente na estrutura lateral Largura de 300mm. Fornecido com parafusos
1	6 466 61	Calha guia de cabo para Gabinetes 41U
1	6 466 62	Calha guia de cabo para Gabinetes 46U
		Escova para entrada de cabos
		Para entrada de grande capacidade de cabo Jogo de escova
1	6 466 85	
		Equipamento de suporte
		Travessa de fixação
		Para a fixação de equipamentos de profundidade nos gabinetes Fixação em perfis estruturais a cada 25 m por toda altura do gabinete. Fornecido com parafusos
1	6 466 55	Travessa de profundidade para Gabinetes 1000 mm
1	6 466 57	Travessa de profundidade para Gabinetes 1200 mm
		Conjunto de 4 suportes de montagem universal
		Para fixação de equipamentos. Vários pontos de fixação Fixação na estrutura do perfil de 19". Fornecido com parafusos
1	6 466 59	Conjunto de 4 suportes de montagem universal
		Gestão do fluxo de ar
		Módulo Cego Frontal Vertical
		Para gabinetes de largura 800 mm. Permite manter o ar frio na parte frontal dos servidores. Deve ser fixado nos perfis 19" e fecha o espaço da estrutura frontal dos gabinetes de 19" Cada obturador possui três aberturas de 2U equipados com módulos cegos nos gabinetes de 19" LCS ² Preto RAL 9011
1	6 466 81	Conjunto de 2 módulos cegos frontais para Gabinetes 41 L
1	6 466 82	Conjunto de 2 módulos cegos frontais para Gabinetes 46 L
		Módulo Cego Frontal Lateral
		Para Gabinetes de largura 800 mm. Para utilização junto com o módulo cego frontal vertical. Módulo cego lateral para obstruir o espaço lateral até o Gabinete Profundidade de 270 mm. Preto RAL 9011
1	6 466 88	Conjunto de 2 módulos cegos laterais para gabinetes 41 U
1	6 466 89	Conjunto de 2 módulos cegos laterais para gabinetes 46 U
		Módulo Cego 19"
		Plástico, fixação direta, preto
1	0 465 32	1 U
1	0 465 33	2 U
		Painéis passa-fio de 19"
		Escova de plástico, fixação direta, preto
1	0 465 28	1 U
1	0 465 29	2 U

N Referências em vermelho: **produtos novos**

Gabinetes servidores 19" Data Center LCS²

corredor de confinamento e climatização



6 466 12 + 6 467 10 + 6 467 28 + 6 467 20 + 6 467 22 + 6 467 24



6 467 40

Emb.	Ref.	Corredor de ar frio confinado
		Solução para conter o ar frio no corredor formado por duas fileiras de racks Permite reduzir a produção de ar frio necessária para a refrigeração dos servidores
		Portas Duplas manuais Para o fechamento de um corredor de 1200mm Portas de correr com visor de vidro Abertura e fechamento de forma manual Fornecido com os acessórios necessários para a sua fixação (fixação do teto e piso) Prever uma porta dupla em cada extremidade do corredor Preto RAL 9011
1	6 467 10	Para corredor composto por rack de altura 41 U
1	6 467 12	Para corredor composto por rack de altura 46 U
		Módulos de teto Para cobrir um corredor de largura de 1200mm Os módulos são instalados sobre o perfil de teto ref. 6467 28 Módulo de 600 mm de largura composto por uma armação de metal e visor de vidro Módulos de 100 e 200 de largura em metal O número e dimensão dos módulos devem ser calculados em função da quantidade de racks Sempre colocar um módulo completo de 100 ou de 200 mm nas extremidades do corredor e entre cada módulo de 600 milímetros Preto RAL 9011
1	6 467 20	Módulo de 600mm de largura
1	6 467 22	Módulo de 200mm de largura
1	6 467 24	Módulo de 100mm de largura
		Perfil de teto Recebe os módulos de teto Colocado na parte superior dos racks, pode movimentar os racks sem a necessidade de retirar o teto da sala
1	6 467 28	Perfil de 2m de comprimento

Emb.	Ref.	Unidade de climatização
		Integra-se nos racks para a climatização precisa estar no ponto mais próximo dos servidores Permite atuação efetiva nos pontos quentes
		Unidade de climatização a água deve ser conectado ao grupo de "chillers" Capacidade de refrigeração 24 kW Controla a produção de ar através da unidade de controle: - Regula a válvula da entrada de água - Regula a velocidade dos 6 ventiladores distribuídos 3 em zonas Tela de comando frontal Os painéis dianteiro e traseiro são microperfurados em 80% para uma operação de circuito aberto: a admissão de ar na parte traseira da unidade e descarregada na parte da frente Manutenção da caixa de controle e ventiladores sem interrupções da unidade de climatização Para utilização nos Gabinetes Servidores 19" Data Center LCS ² de 41U profundidade de 1200mm Preto RAL 9011
1	6 467 40	Unidade de climatização 24 kW

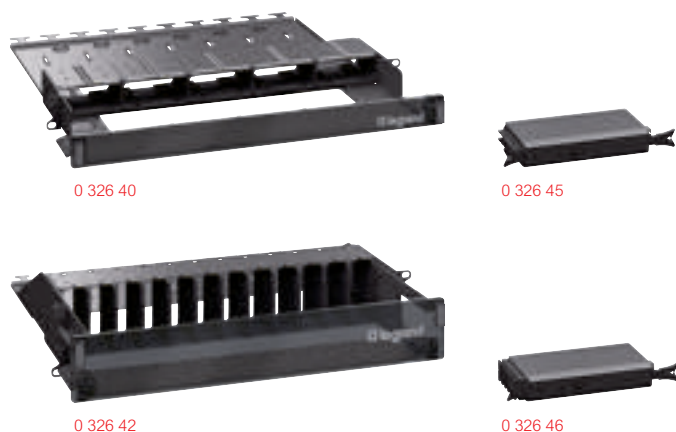


Equipamentos 19"
p. 58 e 59



Referências em vermelho: **produtos novos**

LCS² fibra óptica para Data Center DIO e cassete alta densidade



Emb.	Ref.	Bandeja óptica, de alta densidade, a equipar
		Bandeja óptico com gerenciamento de cabo frontal e traseiro Bandeja óptica a equipar. Chassi fixo e modulares para receber cassetes Capacidade máxima 2U (recebe até 12 cassetes) - 288 conectores LC - 144 conectores SC Capacidade máxima de 1 U (recebe até 5 cassetes) - 120 conectores LC - 60 conectores SC Profundidade: 500 mm
1	0 326 40	1 U
1	0 326 42	2 U
		Bandeja ópticas sem gerenciamento de cabo Bandeja óptica a equipar. Chassi fixo e modular para receber cassetes Capacidade máxima de 1 U (recebe até 5 cassetes) - 120 conectores LC - 60 conectores SC Profundidade: 340 milímetros
1	0 326 41	1 U
		Cassetes de alta densidade⁽¹⁾ Devem ser encaixado (clip) diretamente nas gavetas óptica ref. 0326 40/41/42. Cassetes deslizantes no chassi Remoção dos cartuchos pela frente através do guia de metal fornecido Cassete de alto desempenho MTP Elite® Baixa perda de inserção <0,35 dB. Polaridade A/C
		Cassetes OS1/OS 2 monomodo (9/125µm) Para instalações monomodo 9/125 µm, tipo OS1 /OS 2 Cassete MTP Elite® (DFO compatível) 24 filamentos LC OS 1/OS 2 Tipo A/C
1	0 326 47	
1	0 326 48	Cassete MTP Elite® (DFO compatível) 12 filamentos SC OS 1/OS 2 Tipo A/C
		Cassetes OM 4 multimodo (50/125µm) Para rede Ethernet 10 Gigabit Para instalações multimodo 50/125µm, tipo OM 4 Cassete MTP Elite® (compatível DFO) 24 filamentos LC OM4 Tipo A/C
1	0 326 45	
1	0 326 46	Cassete MTP Elite® (compatível DFO) 12 filamentos SC OM4 Tipo A/C
		Módulo cego Cassete de acabamento
1	0 326 49	

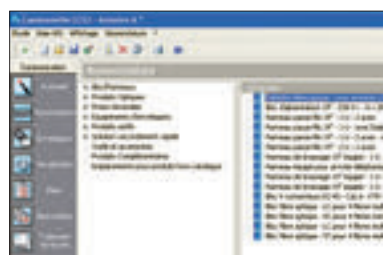
1: MTP Elite® é uma marca registrada nos EUA Conec Ltd.

SOFTWARE LCS PRO²

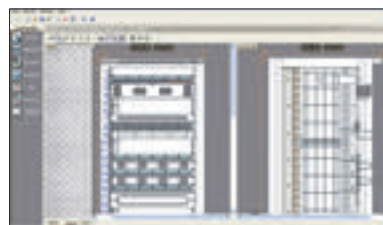


Seu Gabinete LCS² em alguns clics

Com o software LCS Pro², escolha de forma simples e rápida seus produtos, visualize seu gabinete e complete seu projeto.



LCS Pro², permite **determinação automática** das referências por seleção de características e de opções



LCS Pro² permite a **visualização da implantação** do gabinete e de modificá-la se necessário



LCS Pro² permite **gestão fácil dos projetos**: Dados técnicos, ordens de compra e impressões de documentos



517 06C



517 03C



332 62C



327 60



517 09

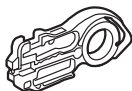
Emb.	Ref.	Plugues RJ
		Para cabos UTP
50	517 01C	RJ11
50	517 03C	RJ45
50	517 06C	Capa para plugues RJ

Ferramentas de decapar cabos

Remove a capa e libera os condutores por uma simples rotação
Para cabos de par trançados
Não danifica os condutores

Decapador

1 *332 62C Para cabos de par trançados e fibra óptica. Permite retirar a capa de isolamento do cabo sem danificar os pares

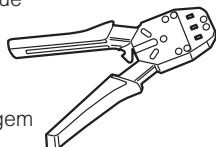


1 *327 60 **Alicate de corte**

Alicate de crimpar para plugues RJ45

Permite a crimpagem dos plugue RJ 4/6/8/9 contatos
Controle da climpagem por Clic. Possibilidade de cortar e decapar o cabo

1 *517 09 Alicate de 3 pontos de crimpagem Em aço de alta resistência



Duplicadores móveis

Encaixam-se nas tomadas RJ45 para duplicar as aplicações

10 *327 83 Duplicador TV/rede de informática ou telefone

10 *327 47 Duplicador telefone/telefone

10 *327 45 Duplicador informática/telefone

10 *327 46 Duplicador L1/L2 telefone

10 *327 48 Duplicador rede de informática/rede de informática

* Sob consulta



Qualidade sob medida para seu projeto

Confiabilidade, facilidade de instalação e alto nível de performance já conhecidos nos produtos Legrand.



A solução Linkeo para cabeamento estruturado é uma excelente alternativa em custo-benefício para projetos de telecomunicações. Os componentes são testados em laboratórios independentes, garantindo a conformidade com as especificações das Normas TIA/EIA-568-C.2 e ISO11801-2010 para as Categorias 6 e 5e.



Inovador sistema de codificação por cores (6 cores). Exclusivo no mercado.

LINKEO Cat. 6 e 5e

conectores, patch panels e patch cords



6 327 05



6 327 91



6 327 92



Guia traseiro
Patch Panel 6 327 92



517 72

Emb.	Ref.	
		Conector fêmea Linkeo RJ45 Cat. 5e - Keystone
30	6 327 03	UTP 110 - 8 contatos 180°
		Conector fêmea Linkeo RJ45 Cat. 6 - Keystone
30	6 327 05	UTP 110 - 8 contatos 90°
		Patch Panel Linkeo a equipar
1	6 327 90	Patch Panel modular a equipar para conectores keystone não blindados Cat. 6 e 5e
1	6 327 91	Patch Panel modular a equipar com guia plástico traseiro. Recebe conectores keystone não blindado Cat. 6 e 5e.
1	6 327 92	Patch Panel modular para 24 conectores keystone blindados ou não blindados. Fornecido com guia traseiro metálico. Equipado com sistema de identificação de cores rotativo (azul, verde, vermelho, amarelo, laranja e branco)
		Patch Voice - Linkeo
1	0 335 79	19" 50 portas de conexão IDC
		DIO Fibra óptica - Linkeo
		Fixação em 19" com kit de fixação contendo 4 porcas gaiolas, arruelas e parafusos. 4 áreas para entrada de cabos na parte traseira Uma vedação de cabo para cabo de 6 a 12 mm
1	0 325 20	Capacidade máxima de 12 conectores SC Duplex
1	0 325 22	Capacidade máxima de 24 conectores LC Duplex
		Cabos para redes locais cat. 5e Linkeo
		Cabos 4 pares trançados 100ohms Cor cinza. Código T568A e T568B
305 ⁽¹⁾	6 301 17	U/UTP - 4 pares CMX Comprimento 305 metros Fornecido em caixa. Peso 9 Kg.

Emb.	Ref.	
		Patch cords RJ45 cat. 6
		RJ45 - RJ45
		U/UTP impedância 100 Ω
		PVC - CM
5	517 72	Comprimento 1 metro
5	518 09	Comprimento 1,5 metros
5	517 73	Comprimento 2 metros
5	517 74	Comprimento 3 metros
5	517 75	Comprimento 5 metros
		PVC - CM
5	518 22	Comprimento 1 metro
5	518 23	Comprimento 1,5 metros
5	518 24	Comprimento 2 metros
5	518 25	Comprimento 3 metros
5	518 26	Comprimento 5 metros
		LSZH
5	518 62	Comprimento 1 metro
5	518 10	Comprimento 1,5 metros
5	518 63	Comprimento 2 metros
5	518 64	Comprimento 3 metros
5	518 65	Comprimento 5 metros
		LSZH
5	518 58	Comprimento 1 metro
5	518 11	Comprimento 1,5 metros
5	518 59	Comprimento 2 metros
5	518 60	Comprimento 3 metros
5	518 61	Comprimento 5 metros
		Patch cords RJ45 cat. 5e
		RJ45 - RJ45
		UTP impedância 100 Ω PVC
		PVC - CM
5	516 36	Comprimento 1 metro
5	516 37	Comprimento 2 metros
5	516 38	Comprimento 3 metros
5	516 39	Comprimento 5 metros
		PVC - CM
5	518 27	Comprimento 1 metro
5	518 28	Comprimento 2 metros
5	518 29	Comprimento 3 metros
5	518 30	Comprimento 5 metros
		LSZH
5	518 01	Comprimento 1 metro
5	518 02	Comprimento 2 metros
5	518 03	Comprimento 3 metros
5	518 04	Comprimento 5 metros
		LSZH
5	518 05	Comprimento 1 metro
5	518 06	Comprimento 2 metros
5	518 07	Comprimento 3 metros
5	518 08	Comprimento 5 metros



4 661 27



4 662 02



4 662 30



4 663 01



4 663 06

Gabinete com porta frontal em vidro de segurança, reversível. Painéis laterais removíveis, com ligação equipotencial automática. Fechadura com chave 2433A para os 4 painéis. Pés de nivelamento reguláveis. Entrada de cabos na parte superior e inferior com formato 19". Fornecido com 2 montantes de 19" reguláveis em profundidade. Pode ser completamente desmontado em caso de acesso difícil. Os gabinetes podem ser ligados através do kit de associação ref. 4 661 37.

Características técnicas **pág. 84 e 85**

Emb.	Ref.	Gabinetes Linkeo 19"			
		Capacidade	Altura (mm)	Largura (mm)	Profundidade (mm)
1	4 661 00	20 U	1048	600	600
1	4 661 04	24 U	1226	600	600
1	4 661 05	24 U	1226	600	800
1	4 661 08	28 U	1404	600	600
1	4 661 09	28 U	1404	600	800
1	4 661 12	32 U	1582	600	600
1	4 661 13	32 U	1582	600	800
1	4 661 16	36 U	1760	600	600
1	4 661 17	36 U	1760	600	800
1	4 661 20	40 U	1937	600	600
1	4 661 21	40 U	1937	600	800
1	4 661 24	44 U	2115	600	600
1	4 661 25	44 U	2115	600	800
1	4 661 27	44 U	2115	800	800
1	4 661 28	44 U	2115	800	1000

Emb.	Ref.	Gabinete de extensão Linkeo 19"			
		Capacidade	Altura (mm)	Largura (mm)	Profundidade (mm)
1	4 661 30	44	2115	600	600
1	4 661 31	44	2115	600	800
1	4 661 33	44	2115	800	800
1	4 661 34	44	2115	800	1000

Emb.	Ref.	Kit de associação
1	4 661 37	Para associar dois gabinetes com profundidade de 600, 800 ou 1000

Emb.	Ref.	Organizadores de cabos verticais
1	4 662 25	Anéis guia de cabos Fixação direta na estrutura dos gabinetes 19" de 800 mm de largura
		Calha guia de cabos Para passagem dos cabos nos gabinetes 19" com largura de 600 e 800 mm
1	4 662 20	para gabinete 32 U
1	4 662 21	para gabinete 36 U
1	4 662 22	para gabinete 40 U
1	4 662 23	para gabinete 44 U



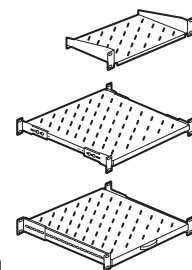
Emb.	Ref.	Organizadores horizontais 19"
1	4 663 20	Organizador Horizontal 1U
1	4 663 21	Organizador Horizontal 2U

Emb.	Ref.	Placas de acabamento 19"
1	9 058 01CZ	Placa de acabamento 1U
1	9 058 19CZ	Placa de acabamento 2U

Emb.	Ref.	Bases
1	4 662 00	Base soleira 600 x 600 mm
1	4 662 01	Base soleira 600 x 800 mm
1	4 662 03	Base soleira 800 x 800 mm
1	4 662 04	Base soleira 800 x 1000 mm

Emb.	Ref.	Bandejas fixas
1	4 663 01	Bandeja fixa 360mm
1	4 663 05	Bandeja fixa para 600mm
1	4 663 06	Bandeja fixa para 800mm
1	4 663 07	Bandeja fixa para 1000mm

Emb.	Ref.	Bandejas telescópicas
1	4 663 08	Bandeja deslizante para 600mm
1	4 663 09	Bandeja deslizante para 800mm
1	4 663 10	Bandeja deslizante para 1000mm



Emb.	Ref.	Gestão térmica
1	4 662 30	Placa para ventiladores Ventilador duplo para gabinete - 230V~ - 180 m³/h

Emb.	Ref.	Termostato
1	348 48	Regulável de 5 a 60°C, 12V a 250V~ Contatos de abertura (10A) e contatos de fechamento (5A) Fixação magnética

Emb.	Ref.	Blocos de alimentação PDU 10A 127/230V~
1	9 058 50CZ	4 tomadas com ext 1,5 m cinza escuro
1	9 058 51CZ	4 tomadas com ext 3,0 m cinza escuro
1	9 058 52CZ	8 tomadas com ext 1,5 m cinza escuro
1	9 058 53CZ	8 tomadas com ext 3,0 m cinza escuro
1	9 058 54CZ	8 tomadas com ext 1,5 m cinza escuro
1	9 058 55CZ	8 tomadas com ext 3,0 m cinza escuro com filtro de linha

Emb.	Ref.	Kit porca gaiola - PGA
10	9 895 05	Porca gaiola com parafuso M5x16 c/ cil



Caixa Rack 19"

gabinets e unidades de cabeamento



9 057 01CZ
exemplo montado



9 058 01CZ



9 058 04CZ



9 058 03CZ



9 058 05



9 058 05CZ

Modelo de sobrepor para uso abrigado. Acabamento nas cores cinza (RAL 7016) ou bege (RAL 7032), e visor de acrílico. Padrão 19" com alturas de 3, 5, 7, 9 e 12U.

Fornecimento Standard

- Fundo e laterais com venezianas para dissipação térmica nas laterais

- 2 Perfis de 1º plano com marcação de 1/2 em 1/2U

- Fecho yale com chave

- Furação inferior para passagem de cabos

- Pontos de aterramento

- Carga admissível de 3 kg/U

Todos os acessórios vem com kit porca gaiola

Emb.	Ref.	Caixa Rack 19" - CRC	Alt. x Larg. x Prof.	unidades
1	9 056 89CZ	200 x 520 x 370	3U	
1	9 056 91CZ	288 x 520 x 370	5U	
1	9 057 01CZ	288 x 520 x 470	5U	
1	9 056 90CZ	378 x 520 x 370	7U	
1	9 057 03CZ	378 x 520 x 470	7U	
1	9 057 05CZ	468 x 520 x 470	9U	
1	9 057 07CZ	601 x 520 x 470	12U	
1	9 057 17CZ	601 x 520 x 570	12U	

Obs.: Acompanham a Caixa Rack Cemar, 2 perfis de 1º plano.

Acessórios para Caixa Rack 19"

Emb.	Ref.	Placa Cega - PC	unidades
1	9 058 01CZ	1U	
1	9 058 19CZ	2U	
1	9 058 21CZ	3U	
1	9 058 23CZ	4U	
1	9 058 04CZ	Placa para conectores de TV 1U - PTV	Para até 20 conectores
1	9 058 03CZ	Placa patch panel 1U - PP	Para até 24 módulos keystone
1	9 058 05CZ	Organizador de cabos horizontal 1 U - OC	Profundidade 50 mm

Emb.	Ref.	Acessórios para Caixa Rack 19"
1	9 058 52CZ	Calha com tomadas 1U - CT Equipada com 8 tomadas e extensão de 1,5m
1	9 058 02CZ	Bandeja simples 1U - BDS Fixação frontal
1	9 058 09CZ	250 mm profundidade
1	9 058 09CZ	300 mm profundidade
1	9 058 16CZ	Perfil de montagem 2º plano Com marcação de 1/2 em 1/2 U
1	9 058 11CZ	3U
1	9 058 13CZ	5U
1	9 058 15CZ	7U
1	9 058 17CZ	9U
1	9 058 17CZ	12U
1	9 895 20	Fecho Yale para rack - RYR
10	9 895 05	Kit porca gaiola - PGA Porca gaiola com parafuso M5x16 c/ cil



Os códigos com terminação CZ são na cor RAL 7016. Para cor bege, retirar CZ.

Rack Torre 19"

gabinetes e unidades de cabeamento



9 057 85
exemplo montado



9 058 01CZ



9 058 04CZ



9 058 03CZ



9 058 05



9 058 05CZ



9 058 80



9 058 82CZ



9 058 83CZ



9 058 79CZ



9 058 81

Acabamento nas cores cinza escuro (RAL 7016) ou bege (RAL 7032).
Padrão 19" com alturas de 20 a 44U.

Fornecimento Standard

- Base soleira

- Coluna aberta ou coluna fechada

Todos os acessórios vem com kit porca gaiola

Características técnicas **pág. 86**

Emb. Ref. Rack Torre 19" - RTC

Emb.	Ref.	Alt. x Larg. x Prof.	unidades
Coluna fechada			
1	9 057 86CZ	1035 x 550 x 400	20U
1	9 057 87CZ	1213 x 550 x 400	24U
1	9 057 81CZ	1391 x 550 x 400	28U
1	9 057 82CZ	1569 x 550 x 400	32U
1	9 057 83CZ	1746 x 550 x 400	36U
1	9 057 84CZ	1924 x 550 x 400	40U
1	9 057 85CZ	2102 x 550 x 400	44U
Coluna aberta			
1	9 057 89CZ	1035 x 550 x 400	20U
1	9 057 90CZ	1213 x 550 x 400	24U
1	9 057 91CZ	1391 x 550 x 400	28U
1	9 057 92CZ	1569 x 550 x 400	32U
1	9 057 93CZ	1746 x 550 x 400	36U
1	9 057 94CZ	1924 x 550 x 400	40U
1	9 057 95CZ	2102 x 550 x 400	44U

Acessórios para Rack Torre 19"

Emb.	Ref.	Descrição
Placa de acabamento - PA		
1	9 058 01CZ	1U
1	9 058 19CZ	2U
1	9 058 21CZ	3U
1	9 058 23CZ	4U
Placa para conectores de TV 1U - PTV		
1	9 058 04CZ	Para até 20 conectores
Placa patch panel 1U - PP		
1	9 058 03CZ	Para até 24 módulos Keystone
Organizador de cabos Horizontal 1U - OC		
1	9 058 05CZ	Com tampa profundidade 50 mm

Emb. Ref. Acessórios para Rack Torre 19"

Emb.	Ref.	Descrição
Calha com tomadas 1U - CT		
1	9 058 52CZ	Equipada com 8 tomadas e extensão de 1,5m
Organizador de cabos vertical - OCV		
dimensões		
1	9 058 69CZ	20U
1	9 058 70CZ	24U
1	9 058 71CZ	28U
1	9 058 72CZ	32U
1	9 058 73CZ	36U
1	9 058 74CZ	40U
1	9 058 75CZ	44U
Organizador de cabos superior - OCS		
1	9 058 76CZ	Simplex
1	9 058 77CZ	Duplo
Bandeja de fixação dupla 2U - BDD		
1	9 058 78CZ	Lisa - 350mm profundidade
1	9 058 82CZ	Lisa - 450mm profundidade
1	9 058 83CZ	Bandeja deslizante perfurada - BDP
Anel organizador de cabos - AOC		
1	9 058 79CZ	100 x 100
Kit rodízios - KRD		
4	9 058 80	2 rodízios c/ trava e 2 s/ trava
Kit pés niveladores - KPN		
4	9 058 81	Com parafuso 1/4" x 1", Ø base 40 mm

Os códigos com terminação CZ são na cor RAL 7016.
Para cor bege, retirar CZ.

PLAST RACK 12"
SOHO



Plast Rack 12" SOHO
quadros e acessórios

Solução exclusiva para VDI



- Projetado especificamente para distribuição VDI em material termoplástico de alta durabilidade e design diferenciado com opção de tampa fumê.
- Nos tamanhos de 5U, 9U e 12U em versões de sobrepor e embutir, além do modelo exclusivo para aplicação em paredes dry wall.
- Segurança e praticidade: possui moldura basculante que facilita o acesso ao circuito para a manutenção das redes de VDI.



9 142 61

9 142 66

9 142 66

Quadro branco em material termoplástico com ótima resistência e IP40. Acabamento com porta branca (RAL 9003) ou fumê. Padrão 12" com altura de 5U, 9U e 12U. Moldura basculante metálica padrão 12" Compatível com os acessórios da linha Rack Residencial Todos os acessórios vem com kit porca gaiola

Plast Rack 12" SOHO - Quadros para VDI

Emb.	Ref.		Alt. x Larg. x Prof.	Unidades
	Porta			
	Branca	Fumê		
1	9 142 51	9 142 61	430 x 400 x 92	5U
1	9 142 52	9 142 62	595 x 400 x 92	9U
1	9 142 53	9 142 63	760 x 400 x 92	12U
Quadros de Sobrepor				
	Branca	Fumê	Alt. x Larg. x Prof.	Unidades
1	9 142 54	9 142 64	430 x 400 x 123	5U
1	9 142 55	9 142 65	595 x 400 x 123	9U
1	9 142 56	9 142 66	760 x 400 x 123	12U

Acessórios para Plast Rack 12" SOHO

1	9 058 31	Placa patch panel 12" 1U - PP Para até 12 RJ's 15x19,5mm - Padrão Keystone
1	9 058 37	Placa para conectores de TV 12" 1U - PTV Para até 16 conectores de TV a cabo
1	9 058 32	Placa de acabamento 12" 1U - PA Tampa cega para espaços vazios
1	9 058 33	Organizador de cabos horizontal 12" 1U - OC Para cabos que saem dos patch panels
1	9 058 49*	Calha com tomadas 12" 1U - CT Com 5 tomadas 2P+T
1	9 058 35	Bandeja modular 12" - BM 1U - para fixação de pequenos equipamentos como o Bloco 110 4U - para fixação de equipamentos ativos
1	9 058 36	
1	9 895 19	Fecho com chave yale - FYTNII
1	9 895 05	Kit porca gaiola - PGA Porca gaiola com parafuso M5 x 16 c/ cil.

* Sob consulta.

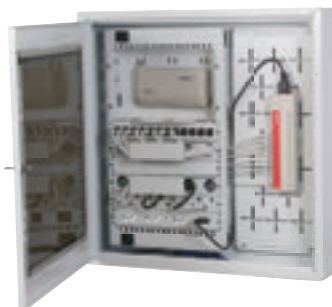
Rack 12" SOHO e Rack 60 x 60 12" e 19" quadros e acessórios



9 057 49
exemplo montado



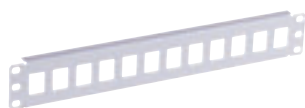
9 057 49



9 057 99
exemplo montado



9 057 99



9 058 31



9 058 37



9 058 36



9 058 32



9 058 35



9 058 33

Acabamento na cor branca (RAL 9003) com opções de modelos de embutir ou sobrepor e fecho com chave.

Padrão 12" com alturas de 11, 13 e 17U. Quadros metálicos.

Fornecimento standard:

- Fundo
- Moldura montagem 2º plano basculante c/ furação 1/2 em 1/2 U e marcação a cada U
- Porta com aletas de ventilação

Todos os acessórios vem com o kit porca gaiola

Emb.	Ref.	Rack SOHO 12"	
		Embutir	
1	branco 9 057 47	Alt. x Larg. x Prof. 713 x 442 x 117	unidades 11U
1	9 057 48	815 x 442 x 117	13U
1	9 057 49	996 x 520 x 117	17U
		Sobrepor	
1	9 057 77	Alt. x Larg. x Prof. 713 x 442 x 120	unidades 11U
1	9 057 78	815 x 442 x 120	13U
1	9 057 79	996 x 520 x 120	17U

Acabamento na cor branca (RAL 9003) com opções de modelo de embutir ou sobrepor. Possui visor de acrílico fumê. Padrão 12" e 19" na mesma caixa sendo a altura de 10U para 12" e 6U para 19".

Fornecimento Standard:

- Fundo
- Moldura montagem 2º plano basculante c/ furação 1/2 em 1/2 U e marcação a cada U
- Porta com aletas de ventilação
- Fecho com chave
- Placa montagem p/ equipamentos

Todos os acessórios vem com o kit porca gaiola

Emb.	Ref.	Rack 60 x 60 12" e 19"
1	Branco 9 057 98	Embutir
1	9 057 99	Sobrepor

Emb.	Ref.	Acessórios
1	9 058 31	Placa patch panel 12" 1U - PP Para até 12 RJ's 15 x 19,5 mm - Padrão Keystone
1	9 058 37	Placa para conectores de TV 12" 1U - PTV Para até 16 conectores de TV a cabo
1	9 058 32	Placa de acabamento 12" 1U - PA
1	9 058 33	Organizador de cabos horizontal 12" 1U - OC
1	9 058 49 ⁽¹⁾	Calha com tomadas 12" 1U - CT Equipada com 05 tomadas
1	9 058 35	Bandeja modular 12" - BM Para fixação de equipamentos
1	9 058 36	1U 4U
1	9 895 20	Fecho Yale para rack - FYR
1	9 895 94	Fecho chave yale lingueta "L"
10	9 895 05	Kit porca gaiola - PGA Porca gaiola com parafuso M5x16 c/ cil



(1) produtos disponíveis sob consulta.

TLBE e TLBS

caixas metálicas e plásticas para telefone, TV e internet



Caixas metálicas: padrão telebrás, produzidas em chapa de aço, com placa de madeira no fundo para fixação dos equipamentos.

Emb.	Ref.	TLBE - caixas de embutir em aço
		FP
		Com fecho plástico e sem fundo de chapa Caixa na cor cinza Munsell N6,5 Larg x Alt x Prof. (fundo da caixa)
6	9 004 01*	150 x 250 x 100
2	9 004 02	200 x 200 x 135
2	9 004 03	300 x 300 x 135
2	9 004 04	400 x 400 x 135
1	9 004 05	500 x 500 x 135
1	9 004 06	600 x 600 x 135
1	9 004 08	800 x 800 x 135
1	9 004 10	1000 x 1000 x 135
1	9 004 11	1200 x 1200 x 135
1	9 004 12	1500 x 1500 x 170
1	9 004 13	2000 x 2000 x 220
		(* sem fecho)
		FMCH
		Com fecho de metal e com fundo de chapa Caixa na cor cinza Munsell N6,5 Larg x Alt x Prof. (fundo da caixa)
2	9 008 17	200 x 200 x 135
2	9 008 18	300 x 300 x 135
2	9 008 19	400 x 400 x 135
1	9 008 20	500 x 500 x 135
1	9 008 21	600 x 600 x 135
1	9 008 23	800 x 800 x 135
1	9 008 25	1000 x 1000 x 135
1	9 008 26	1200 x 1200 x 135
1	9 008 27	1500 x 1500 x 170
1	9 008 28	2000 x 2000 x 220
		FP Blank
		Caixa compacta na cor branca, com fecho plástico e sem fundo de chapa Larg x Alt x Prof. (fundo da caixa)
2	9 004 31	200 x 200 x 75
2	9 004 32	300 x 300 x 75
2	9 004 33	400 x 400 x 75
1	9 004 34	500 x 500 x 75
1	9 004 35	600 x 600 x 75
1	9 004 36	800 x 800 x 75
		Obs.: Caixas com pintura na cor branca RAL 9003.

Emb.	Ref.	TLBS - caixas de sobrepor em aço
		FPCH
		Com fecho de plástico e fundo de chapa Caixa na cor cinza Munsell N6,5 Larg x Alt x Prof.
2	9 005 01	200 x 200 x 150
2	9 005 02	300 x 300 x 150
2	9 005 03	400 x 400 x 150
1	9 005 04	500 x 500 x 150
1	9 005 05	600 x 600 x 150
1	9 005 07	800 x 800 x 150
1	9 005 09	1000 x 1000 x 150
1	9 005 10	1200 x 1200 x 150
1	9 005 11	1500 x 1500 x 190
1	9 005 12	2000 x 2000 x 240

Emb.	Ref.	TLBE - caixas de embutir plástica
		Com fecho de plástico, na cor branca Larg. x Alt. x Prof.
2	9 104 01	20 x 20 x 9
2	9 104 02	30 x 30 x 9
2	9 104 03	40 x 40 x 9
		Acessórios
		Barramento - BRTL
		Com conector para caixa de telefone, utilizados nos seguintes tamanhos de caixas (largura):
1	9 895 61	200 à 1000
1	9 895 62	1200
1	9 895 63	1500 e 2000
		Fechos Plásticos
10	9 895 17	Tipo fenda - FPF
10	9 895 18	Tipo triângulo - FPT
		Fechos Metálicos
10	9 895 15	Tipo fenda CE - moldura preta - FMF
10	9 895 11	Tipo triângulo - FMT
10	9 895 10	Tipo triângulo padrão c/ mola-reg. 5 voltas - FMTP
10	9 895 16	Tipo manopla - FMM
10	9 895 31	Chave p/ fecho triângulo - CFT

Classic home network

blocos multimídias, patch cords e protetor de surto



Exemplo de instalação **pág. 87**

Sistema multimídia modular fixado em qualquer quadro padrão DIN
 Sistema de distribuição residencial: telefone, dados, internet em RJ45 e TV coaxial
 Cada módulo RJ45 permite diferentes aplicações utilizando a mesma rede estruturada, oferecendo máxima flexibilidade.
 Os cabos e patch cords não ficam visíveis.
 O uso de RJ45 de forma modular garante a conexão e reduz o índice de manutenção

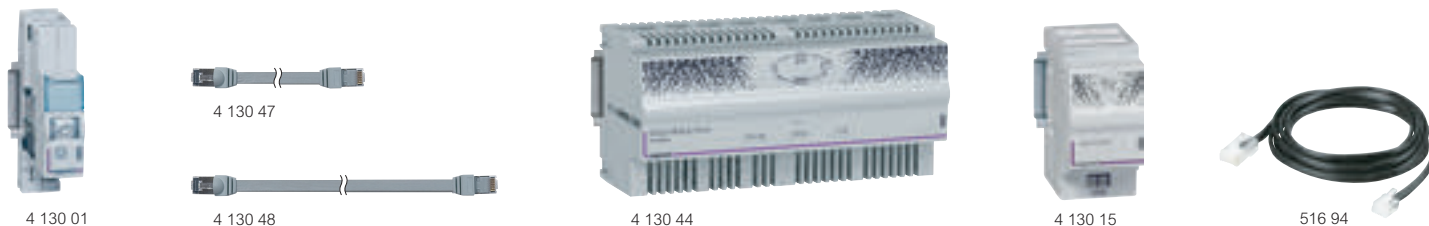
Emb.	Ref.	Especifique sua rede multimídia
4	*4 130 01	Equipamentos de conexão Módulo de conexão RJ45 - IP 20 - IK 04 Equipado com conector RJ45 cat. 6 UTP Painel frontal reversível com sistema rotativo para identificação e fácil gerenciamento do ponto. Tamanho: 1 módulo DIN
4	*4 130 47	Cordão flexível plano – 0,2 m
4	*4 130 48	Cordão flexível plano – 0,4 m
		Equipamentos para entrada e distribuição de telefone
1	*4 130 12	IP 20 – IK 04 Distribuidor telefônico – 2 entradas e 4 saídas Permite gerenciar até 2 linhas (1 entrada e 8 saídas ou 2 entradas com 4 saídas para cada) Conexão: bloco de terminal ou conector RJ45 Tamanho: 4 módulos DIN
1	*4 130 15	Filtro ADSL/Divisor telefônico 3 saídas + 1 modem de saída para ADSL/caixa de filtro. Permite o acesso ao telefone e à internet sem o uso de filtros nas tomadas de parede Tamanho: 2 DIN
		Equipamentos para distribuição de televisão
1	*4 130 13	IP20 – IK 04 Divisor de TV coaxial 1 entrada e 6 saídas tipo "F"- pronto para HD 5 – 2400 MHz Fornecido com 3 capas de proteção e 7 plugues "F". Tamanho: 4 DIN
		Equipamentos para instalação de rede de computadores (4+1 RJ45 portas Ethernet)
		IP 20 – IK 04 Switch para rede Ethernet Alimentação 9 V Tamanho: 4 DIN
1	*4 130 09	1 gigabit
1	*4 130 10	10/100 Mbits
		Alimentação
1	*4 130 17	Alimentação modular 9 V – 1,6 A Permite alimentar até 2 produtos ativos: switch, refs. 413009/10; divisores de TV refs. 413018/413019; Tamanho: 1,5 DIN Obs: para 1 unidade Triple Play, ref: 413044, 1 unidade de alimentação é necessária. Para 2 unidades Triple Play, ref: 413044, 2 unidades de alimentação são necessárias.

Emb.	Ref.	Complementos de instalação				
		Cordão para conectar os equipamentos multimídia Conforme as normas ISSO/IEC 11801 ed. 2-0 e EN 50173-1 EIA/TIA				
5	*517 73	Compr. 2 m				
5	*517 74	Compr. 3 m				
1	*516 94	Cabo para conectar aparelho telefônico Compr. 2 m				
10	*910 24	Ø9.52 cordão para conexão de TV Compr. 2 m				
		Protetor de surtos para linha telefônica e rede de comunicação Conforme as normas ISSO/IEC 11801 ed. 2-0 e EN 50173-1 EIA/TIA				
1	*038 28	Analogico (RTC e ADSL)				
		<table border="1"> <tr> <td>Tensão nominal (Un)</td> <td>Nível de proteção (Up)</td> </tr> <tr> <td>170 V</td> <td>260 V</td> </tr> </table>	Tensão nominal (Un)	Nível de proteção (Up)	170 V	260 V
Tensão nominal (Un)	Nível de proteção (Up)					
170 V	260 V					
1	*332 81	Mini-bandeja Utilizada para montagem da caixa/modem da operadora horizontalmente ou verticalmente. Dim: 220 x 220 x 43 mm				

* Sob consulta

Evolute home network

bloco multimídia, patch cords e protetor de surto



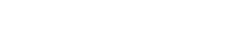
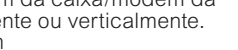
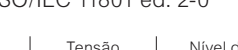
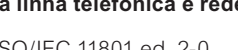
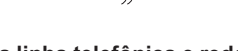
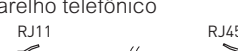
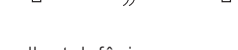
Exemplo de instalação **pág. 87**

Sistema multimídia modular fixado em qualquer quadro padrão DIN
Possibilita ter a entrada para pontos de fibra óptica (pronto para FTTH)
A solução Evolute home network permite a distribuição automática de telefone, internet, dados e IPTV. O sistema reconhece automaticamente os dispositivos conectados ao RJ45 dando maior flexibilidade ao usuário final.
A distribuição para TV a cabo ou satélite é feita pela rede coaxial.
Os cabos e patch cords não ficam visíveis.
O uso de RJ45 de forma modular garante a conexão e reduz o índice de manutenção

Emb.	Ref.	Especifique sua rede multimídia
4	*4 130 01	Equipamentos de conexão Módulo de conexão RJ 45 - IP 20 - IK 04 Equipado com conector RJ45 Cat6 UTP Painel frontal reversível com sistema rotativo para identificação e fácil gerenciamento do ponto. Tamanho: 1 módulo DIN
4	*4 130 47	Cordão flexível plano – 0,2 m
4	*4 130 48	Cordão flexível plano – 0,4 m
1	*4 130 44	Equipamento para entrada e distribuição de telefone, televisão IP e internet IP 20 – IK 04 Unidade Triple Play Automático ^{Gigabit} . Utilizado para distribuir serviços de alta velocidade da operadora. 8 tomadas RJ45 – 8 módulos, compatíveis com IP V6 e IP V4. Utilizado somente com alimentação 4 130 17. Tamanho: 8 DIN
1	*4 130 15	Equipamentos para entrada e distribuição de telefone IP 20 – IK 04 Filtro ADSL/Divisor telefônico 3 saídas + 1 modem de saída para ADSL/caixa de filtro. Permite o acesso ao telefone e à internet sem o uso de filtros nas tomadas de parede Tamanho: 2 DIN
1	*4 130 13	Equipamentos para distribuição de televisão IP20 – IK 04 Divisor de TV coaxial 1 entrada e 6 saídas tipo "F"- pronto para HD 5 – 2400 MHz Fornecido com 3 capas de proteção e 7 plugues "F". Tamanho: 4 DIN
1	*4 130 17	Alimentação Alimentação modular 9 V – 1,6 A Permite alimentar até 2 produtos ativos: switch, refs. 413009/10; divisores de TV refs. 413018/413019; Tamanho: 1,5 DIN Obs: para 1 unidade Triple Play, ref: 413044, 1 unidade de alimentação é necessária. Para 2 unidades Triple Play, ref: 413044, 2 unidades de alimentação são necessárias.

Emb.	Ref.	Complementos de instalação
5	*517 73	Cordão para conectar os equipamentos multimídia Conforme as normas ISSO/IEC 11801 ed. 2-0 e EN 50173-1 EIA/TIA Compr. 2 m
5	*517 74	
1	*516 94	Cabo para conectar aparelho telefônico Compr. 2 m
10	*910 24	9.52 cordão para conexão de TV Compr. 2 m
1	*038 28	Protetor de surtos para linha telefônica e rede de comunicação Conforme as normas ISSO/IEC 11801 ed. 2-0 e EN 50173-1 EIA/TIA
1	*332 81	Mini - bandeja Utilizada para montagem da caixa/modem da operadora horizontalmente ou verticalmente. Dim: 220 x 220 x 43 mm

* Sob consulta



Quadros de distribuição para equipar **p. 75**

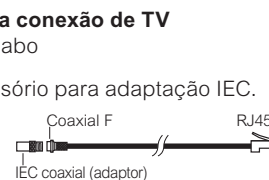
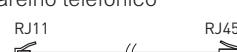
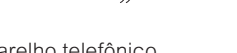


Exemplo de instalação **pág. 87**

Sistema multimídia modular fixado em qualquer quadro padrão DIN
Possibilita ter a entrada para pontos de fibra óptica (pronto para FTTH)
A solução Evolute + Home Network permite a distribuição automática de telefone, internet, dados e IPTV. O sistema reconhece automaticamente os dispositivos conectados ao RJ45 dando maior flexibilidade ao usuário final.
Distribuição para TV a cabo ou satélite é adicionada à tomada RJ45 utilizando TV sobre os divisores RJ45
Os cabos e patch cords não ficam visíveis.
O uso de RJ45 de forma modular garante a conexão e reduz o índice de manutenção

Emb.	Ref.	Especifique sua rede multimídia
4	*4 130 03	Equipamentos de conexão Módulo de conexão RJ 45 - IP 20 - IK 04 Equipado com conector RJ45 blindado FTP. Painel frontal reversível com sistema rotativo para identificação e fácil gerenciamento do ponto. Tamanho: 1 módulo DIN
4	*4 130 45	Cordão flexível multimídia – 0,2 m
4	*4 130 46	Cordão flexível multimídia – 0,4 m
1	*4 130 44	Equipamento para entrada e distribuição de telefone, televisão IP e internet IP 20 – IK 04 Unidade Triple Play Automático ^{Gigabit} . Utilizado para distribuir serviços de alta velocidade da operadora. 8 tomadas RJ45 – 8 módulos, compatíveis com IP V6 e IP V4. Utilizado somente com alimentação 4 130 17. Tamanho: 8 DIN
1	*4 130 15	Equipamentos para entrada e distribuição de telefone IP 20 – IK 04 Filtro ADSL/Divisor telefônico 3 saídas + 1 modem de saída para ADSL/caixa de filtro. Permite o acesso ao telefone e à internet sem o uso de filtros nas tomadas de parede Tamanho: 2 DIN
1	*4 130 18	Equipamentos para difusão de televisão com RJ45 IP20 – IK 04 Amplificador TV RJ45 - divisor TNT TV – SAT TV Distância de transmissão: 5 a 40 m terrestre – DTT 5 a 30 m para satélite 4 saídas RJ45 Fornecido com kit de regulagem Alimentação 9V Tamanho: 4 DIN
1	*4 130 19	Amplificador TV RJ45 - divisor TNT TV – TV a cabo Distância de transmissão: 5 a 30 metros 4 saídas RJ45 Alimentação 9V Tamanho: 4 DIN
1	*4 130 17	Alimentação Alimentação modular 9 V – 1,6 A Permite alimentar até 2 produtos ativos: switch, refs. 413009/10; divisores de TV refs. 413018/413019; Tamanho: 1,5 DIN Obs: para 1 unidade Triple Play, ref: 413044, 1 unidade de alimentação é necessária. Para 2 unidades Triple Play, ref: 413044, 2 unidades de alimentação são necessárias.

Emb.	Ref.	Complementos de instalação
5	*517 73	Cordão para conectar os equipamentos multimídia Conforme as normas ISSO/IEC 11801 ed. 2-0 e EN 50173-1 EIA/TIA Compr. 2 m
5	*517 74	Compr. 3 m
1	*516 94	Cabo para conectar aparelho telefônico Compr. 2 m
1	*4 130 40	Cordão coaxial para conexão de TV RJ45 – IEC-F. TV a cabo Compr. 2 m Fornecido com acessório para adaptação IEC. Diam. 9,52 mm
1	*038 28	Protetor de surtos para linha telefônica e rede de comunicação Conforme as normas ISSO/IEC 11801 ed. 2-0 e EN 50173-1 EIA/TIA
1	*332 81	Mini - bandeja Utilizada para montagem da caixa/modem da operadora horizontalmente ou verticalmente. Dim: 220 x 220 x 43 mm



	Tensão nominal (Un)	Nível de proteção (Up)
1	170 V	260 V

* Sob consulta

Opções para compor - DTIo/DTI - home network

blocos multimídias e quadros



4 130 38



4 130 50



4 130 51



512 21



9 135 06

Sistema multimídia modular fixado em qualquer quadro padrão DIN
Os cabos e patch cords não ficam visíveis.
O uso de RJ45 de forma modular garante a conexão e reduz o índice de manutenção

Emb.	Ref.	Especifique sua rede multimídia
1	*4 130 02	Equipamentos de conexão Módulo de conexão RJ 45 - IP 20 - IK 04 Equipado com conector RJ45 Cat6 - FTP. Painel frontal reversível com sistema rotativo para identificação e fácil gerenciamento do ponto. Tamanho: 1 módulo DIN
1	*4 130 11	Equipamentos para entrada e distribuição de telefone Filtro mestre Permite o acesso ao telefone e à Internet simultaneamente sem o uso de filtros nas tomadas de parede. 1saída de modem para ligação do filtro mestre/Box Tamanho: 2 módulos DIN
1	*4 130 08	DTI RJ45 – formato modular – 4,5 módulos Equipamentos para distribuição de telefone IP, dados, televisão IP, TNT, satélite ou a cabo IP 20 – IK 04 Permite a distribuição de serviços de telefone, internet, TV a cabo e satélite em 2 pontos (via 2 decodificadores e um LNB duplo)
1	*4 130 38	Triple play – Central automática ^{Gigabit} TV TNT, satélite – 12 módulos – 8 saídas RJ 45 Distância de transmissão máxima de 40 m para todas as mídias
1	*4 130 39	Triple play – Central automática ^{Gigabit} TV TNT, cabo – 12 módulos – 8 saídas RJ 45 Distância de transmissão máxima de 40 m para todas as mídias
1	*4 130 49	Suporte para caixa de operadora Suporte para ligação caixa/quadro. Equipado com 2 RJ45, 1 compartimento para fibra óptica, 2P+T
1	*4 130 50	Dispositivos de Terminação óptica interna (DTI) / Tomada para telecomunicações ópticas (DTIo) Bloco de terminal óptico 1 fibra + conector SC/APC
1	*4 130 51	Bloco de terminal óptico 4 fibras + conector SC/APC
1	*4 130 52	Bloco de terminal óptico 1 fibra + 1 pigtail SC/APC
1	*4 130 53	Bloco de terminal óptico 4 fibras pré-equipadas com pigtails SC/APC
1	*4 130 54	Bloco de terminal óptico 1 fibra pré-equipada com 4 SC/APC + 30 m de cabo
1	*4 130 55	Bloco de terminal óptico 4 fibras pré-equipadas com 4 SC/APC + 30 m de cabo

* Sob consulta

Emb.	Ref.	Quadros de distribuição DIN Cemarplast II
		Quadros de Embutir Qde. fileiras Qde módulos
		Porta Branca Fumê
4	9 135 15	2 26
2	9 135 17	3 39
1	9 135 16	2 32
1	9 135 18	3 48
1	9 135 19	4 64
		Quadros de sobrepor DIN Qde. fileiras Qde módulos
4	9 135 65	2 26
2	9 135 67	3 39
1	9 135 66	2 32
1	9 135 68	3 48
1	9 135 69	4 64

Gabinetes LCS² 19"

características técnicas

Características gerais

Gabinetes metálicos
 Revestimento polyester textura RAL 7016 asseguram uma excelente proteção contra a corrosão e a riscos
 Porta dianteira em vidro temperado
 Índice de proteção (vedação) contra a entrada de corpos sólidos e líquidos: IP20
 Índice proteção contra os choques mecânicos: IK08
 Carga admissível: 10 Kg/U (ou seja, 420 kg por gabinete 42U)

Conformidade com as normas

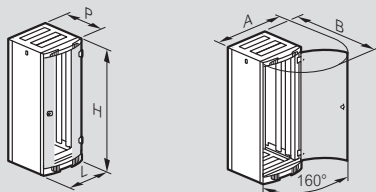
Os gabinetes LCS² estão conforme as normas seguintes:

IEC 60529 EN 60529	(NF C 20-010) Grau de proteção para os gabinetes (código IP)
IEC 62262 EN 62262	(NF EN 50102, NF C 20-015) Grau de proteção para os gabinetes quanto aos materiais elétricos contra os impactos mecânicos externos (código IK)
IEC 60950-1 EN 60950-1 C 77-210-1	Segurança dos materiais de tratamento de informação
EIA-310-D	Gabinetes, racks, patch panel e equipamentos associados (ANSI/EIA/310-D-1992)
IEC 60297-1 e 2 DIN 41414-7	(NF C 20-150, NF C 20-151) Dimensões das estruturas mecânicas da série 482,6 mm (19in)
IEC 60917-1 EN 60917-1	Ordem modular para o desenvolvimento de estruturas metálicas para as Infra-estruturas eletrônicas
IEC 60917-2-1 EN 60917-2-1	Ordem modular para o desenvolvimento de estruturas metálicas para as infra-estruturas eletrônicas. Dimensões de coordenação para interfaces de infra-estruturas de 25 mm (dimensões para gabinetes)

Os gabinetes LCS² permitem a integração das instalações conforme as normas seguintes:

EN 50173-1	Tecnologia de informação – Sistemas genéricos de cabeamento
EN 50174-1 & 2 C 90-480-1 & 2	Tecnologia de informação – Instalação de cabeamento
ISO IEC 11801	Tecnologia de informação – cabeamento estruturado nas áreas de trabalho
NF C 15-100 Parte 4-41	Instalações elétricas de baixa tensão – regulamentadas

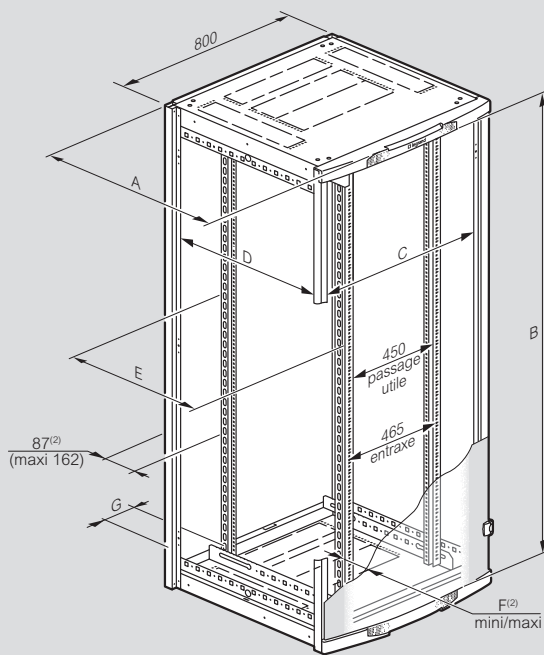
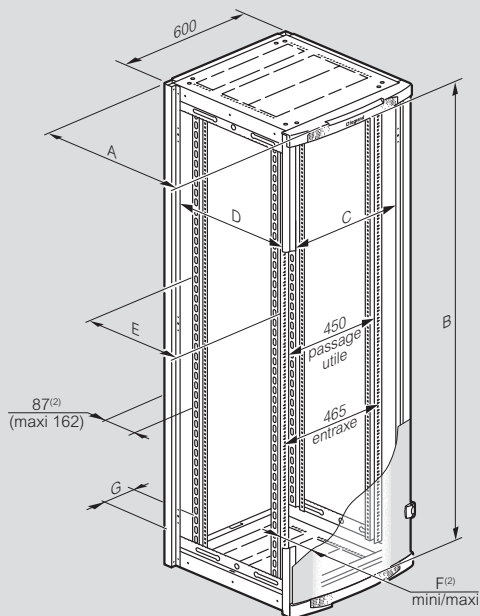
Dimensões externas (mm)



Referências	Capacidade	Altura ⁽¹⁾	Larg.	Prof.	A	B
4 461 00	24 U	1226	610	645	1138	1208
4 461 06	29 U	1448				
4 461 12	33 U	1626				
4 461 18/30	42 U	2026	810	845	1525	1408
4 461 19				645		
4 461 21				845		
4 461 22/33				1045		
4 461 23				845		
4 461 28	47 U	2248	1045	845	1525	1608
4 461 29				1045		1808

(1) Sem os pés niveladores (+17 a 50 mm com os pés)

Dimensões úteis



Referências	Capacidade	A	Espaço útil			E	F ⁽²⁾		G
			B	C	D		Mini	Maxi	
4 461 00	24 U	645	1085	490	490	425	118	193	44
4 461 06	29 U		1307						
4 461 12	33 U		1485						
4 461 18/30	42 U	845	1886	690	690	625	122	197	144
4 461 19						490			
4 461 21						490			
4 461 22/33						690			
4 461 23						890			
4 461 28	47 U	845	2108	690	890	825	122	197	144
4 461 29						890			

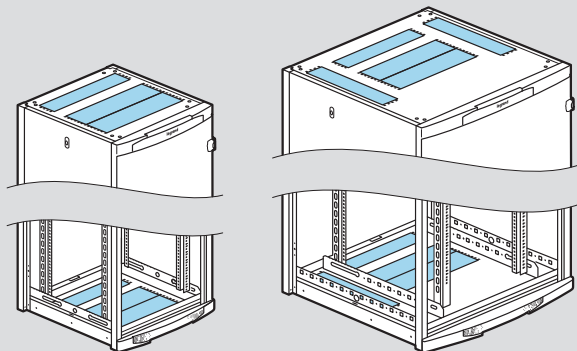
(2) Regulagem contínua com reparo na etapa de 12,5mm

Gabinetes LCS² 19"

características técnicas

Entrada de cabos

Pré-corte na parte superior e inferior no formato 19" (espaço útil 451mm)



	L. 600	L. 800
P. 600		
P. 800		
P. 1000	-	

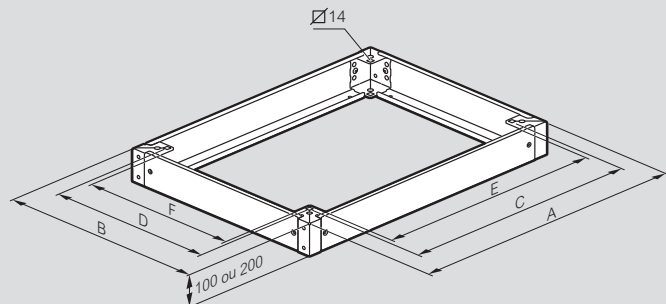
Peso (Kg)

Os pesos indicados correspondem aos pesos líquidos (sem embalagem)

Referências	Peso do gabinete	Peso do gabinete de extensão
4 461 00	52	-
4 461 06	60	-
4 461 12	69	-
4 461 18/30 (ext)	82	60
4 461 19	98	-
4 461 21	97	-
4 461 22/33 (ext)	113	86
4 461 23	131	-
4 461 28	125	-
4 461 29	145	-

Base para gabinetes

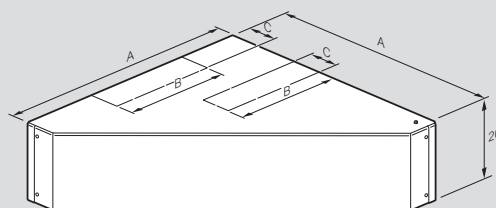
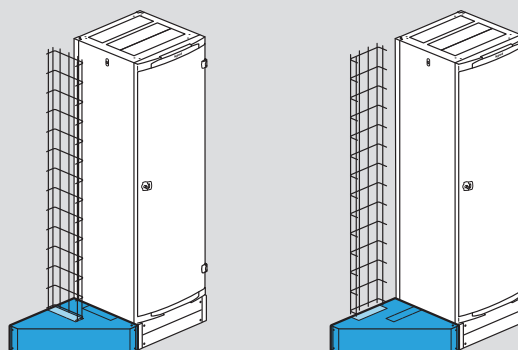
Kit Base+ tampas laterais



Dimensão do gabinete Largura x profundidade	Externo		Fixação		Área útil	
	A	B	C	D	E	F
600 x 600	599	599	478	478	449	449
600 x 800	599	799	478	678	449	649
800 x 600	799	599	678	478	649	449
800 x 800	799	799	678	678	649	649
800 x 1000	799	999	678	878	649	849

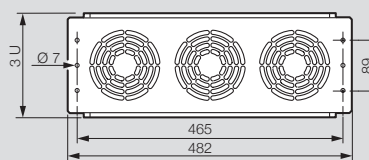
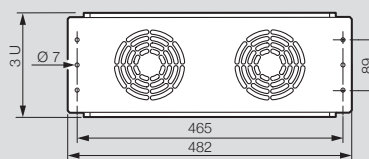
Interface de ligação (mm)

Montagem à esquerda ou à direita de um gabinete equipado de um base H200mm
Tampa de interface reversível



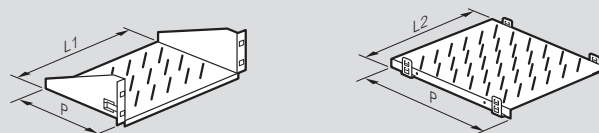
Dimensões dos gabinetes Prof.	A	B	C
600	595	435	120

Placas 19" com ventiladores (mm)



Referências	Número de ventiladores	Zona de ventilação	
		Secção (cm ²)	Consumo (m ³ /h)
464 87	2	114	180
464 88	3	172	270

Bandejas (mm)



Referências	P	Largura útil	
		L1	L2
465 00	115	430	
465 01	200	430	
465 02	360	430	
4 463 05	450		435
4 463 06	650		435
4 463 07	850		435
465 08	450		425
465 09	650		425
465 10	650		425

Racks abertos 19" Alta Densidade

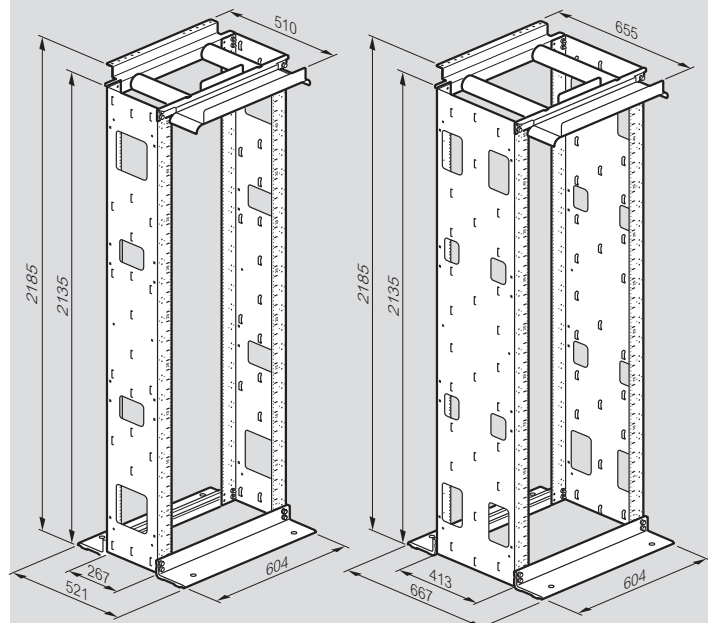
características técnicas

Racks 19" Alta Densidade

Carga Admissível: 15 kg/U

Ref. 464 06

Ref. 464 07

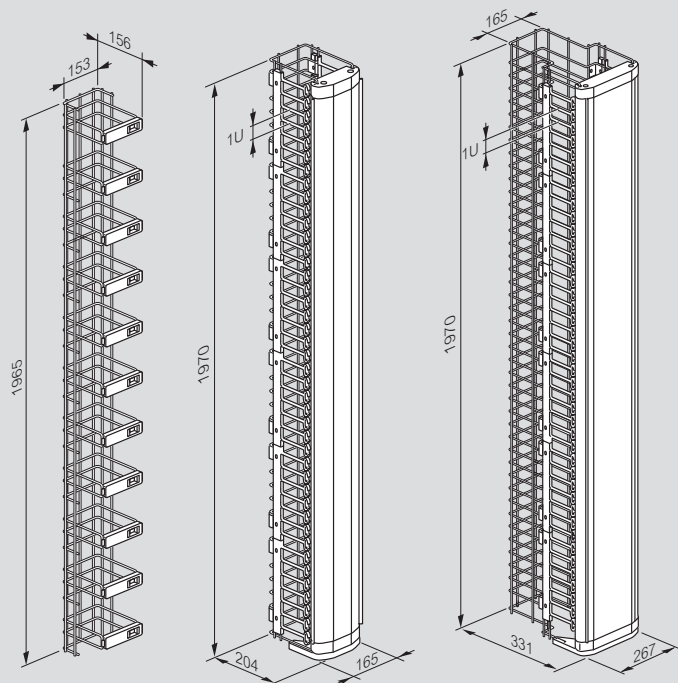


Organizador vertical para rack aberto

Ref. 464 25

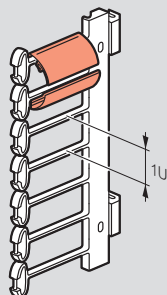
Ref. 464 26

Ref. 464 27

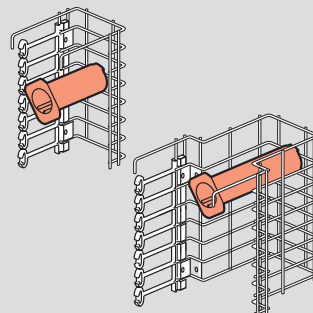


Ref. 464 26/27

Clipes que limitam a curvatura do cabo



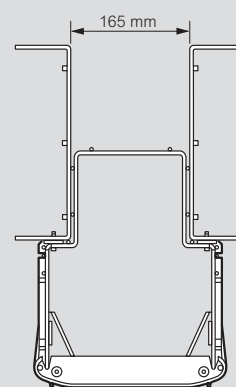
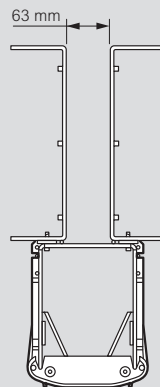
Suporte para os patch cords



■ Espaço apropriado entre os racks para gestão dos patch cords

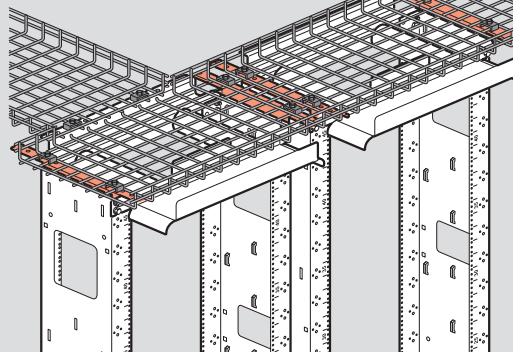
Ref. 464 25/26

Ref. 464 27



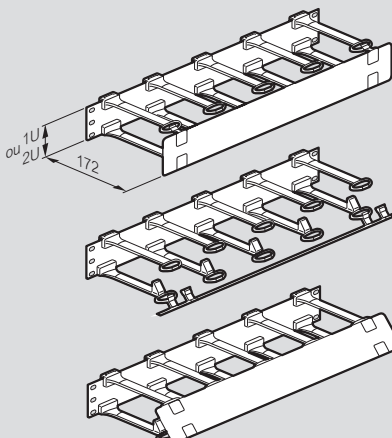
■ Suporte para eletrocalhas

Ref. 464 18/19



■ Organizador horizontal 19"

Ref. 465 70/71



Mini Gabinetes LCS²

características técnicas

Características gerais

Mini Gabinetes de parede metálicos
 Revestimento polyester textura RAI 7016 asseguram uma excelente proteção contra a corrosão e a riscos
 Porta dianteira em vidro temperado
 Índice de proteção (vedação) contra os corpos sólidos e líquidos: IP20
 Índice proteção contra os choques mecânicos: IK08
 Carga admissível: 3 Kg/U (ou seja, 48 kg por mini gabinete 16U)
 12 kg para mini gabinete 10" 6U

Conformidade com as normas

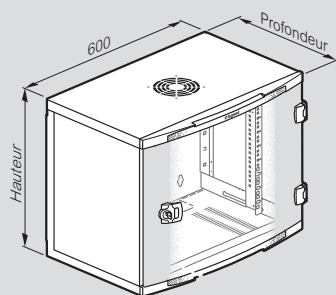
Os mini gabinetes LCS² estão conforme as normas seguintes:

IEC 60529 EN 60529	(NF C 20-010) Grau de proteção para os gabinetes (código IP)
IEC 62262 EN 62262	(NF EN 50102, NF C 20-015) Grau de proteção para os gabinetes quanto aos materiais elétricos contra os impactos mecânicos externos (código IK)
IEC 60950-1 EN 60950-1 C 77-210-1	Segurança dos materiais de tecnologia da informação
EIA-310-D	Gabinetes, racks, patch panel e equipamentos associados (ANSI/EIA/310-D-1992)
IEC 60297-1 e 2 DIN 41414-7	(NF C 20-150, NF C 20-151) Dimensões das estruturas mecânicas da série 482,6 mm (19in)

Os Mini gabinetes LCS² permitem a integração das instalações conforme as normas seguintes:

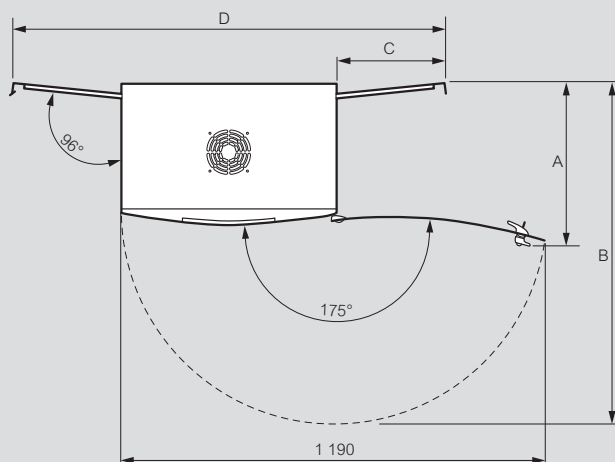
EN 50173-1	Tecnologia de informação – Sistemas genéricos de cabeamento
EN 50174-1 & 2 C 90-480-1 & 2	Tecnologia de informação – Instalação de cabeamento
ISO IEC 11801	Tecnologia de informação – cabeamento estruturado nas áreas de trabalho
NF C 15-100 Parte 4-41	Instalações elétricas de baixa tensão – regulamentadas
UTE C90-483	Cabeamento residencial das redes de comunicação

Dimensões externas (mm)

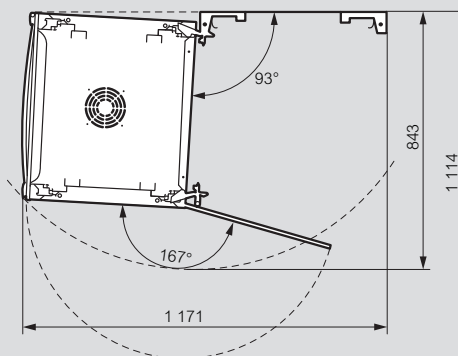


	Referências	Capacidade	Altura ⁽¹⁾	Larg.	Prof.
Mini Gabinetes 19"	462 00	6 U	350	600	400
	462 01	9 U	500		
	462 02	12 U	600		
	462 03	16 U	800		
	462 06	9 U	500		580
	462 07	12 U	600		
	462 08	16 U	800		
	462 09	21 U	1000		
Mini Gabinetes 19" Pivotantes	462 11	9 U	500	600	600
	462 12	12 U	600		
	462 13	16 U	800		
	462 14	21 U	1000		

Abertura da porta dianteira e painéis laterais



Abertura do fundo pivotante



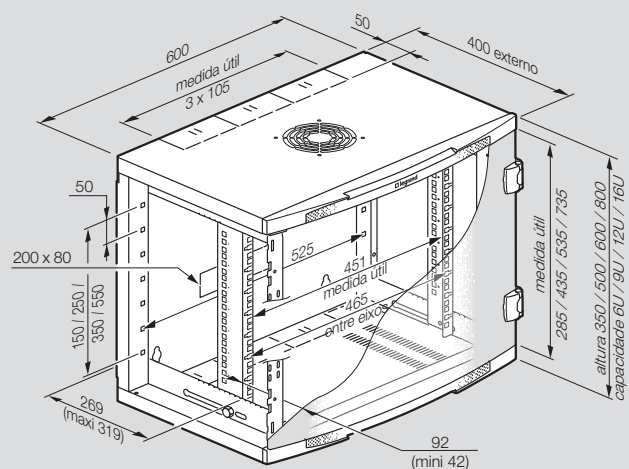
	Referências	Portas abertas		Painéis abertos	
		A	B	C	D
Mini Gabinetes 19" fixos	462 00	400	962	305	1205
	462 01				
	462 02				
	462 03				
	462 06				
	462 07				
	462 08				
Mini Gabinetes 19" Pivotantes	462 09	580	1140	482,5	1565
	462 11				
	462 12				
	462 13				
	462 14				
	462 14				

Mini Gabinetes LCS² 19"

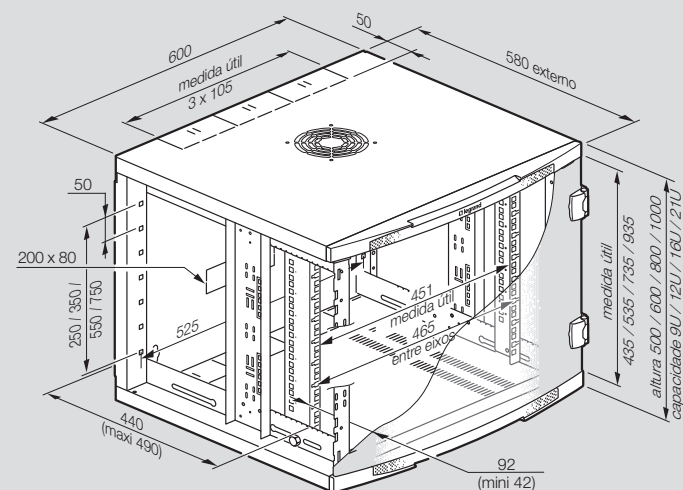
características técnicas

Dimensões úteis (mm)

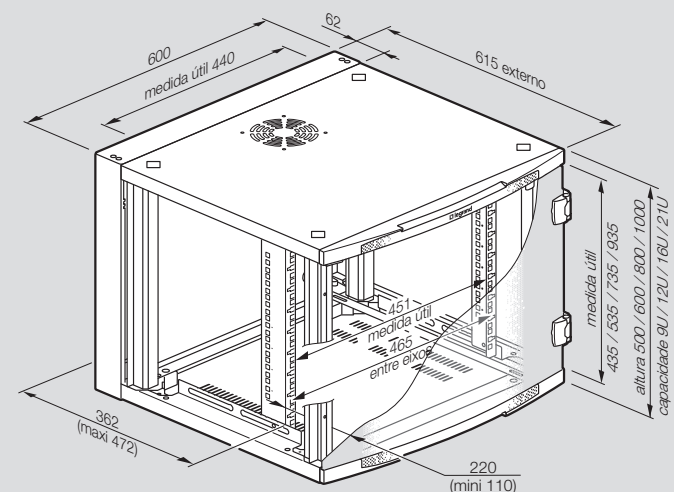
Mini Gabinetes fixos LCS² 19" prof. 400mm



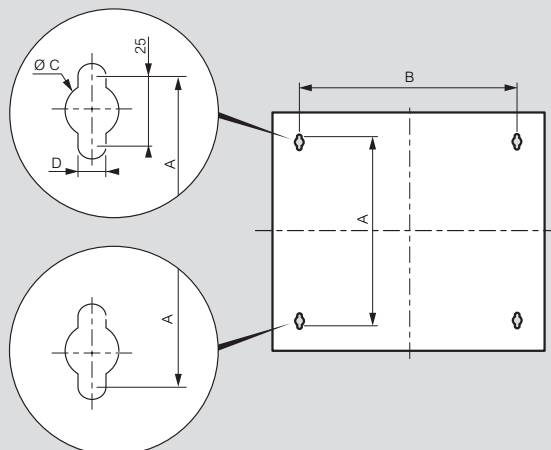
Mini Gabinetes fixos LCS² 19" prof. 580mm



Mini Gabinetes pivotante LCS² 19" prof. 600mm



Fixação dos mini gabinetes (mm)



	Capacidade	A	B	C	D
Mini Gabinetes 19" fixos	6 U	275	408	20	11
	9 U	425			
	12 U	525			
	16 U	725			
	21 U	925			
Mini Gabinetes 19" Pivotantes	9 U	425	500	18	9
	12 U	525			
	16 U	725			
	21 U	925			

Peso (kg)

	Referência	Peso
Mini Gabinetes 19" fixos	462 00	16,7
	462 01	20,4
	462 02	22,8
	462 03	26
	462 06	25,7
	462 07	32,7
	462 08	41,5
	462 09	52,5
	462 11	31,8
Mini Gabinetes 19" Pivotantes	462 12	40
	462 13	47,3
	462 14	59

Legrand Cabling System LCS²

características técnicas

Conformidade dentro das norma e certificações dos sistemas LCS²

Os sistemas LCS² e seus componentes (incorporados) são conformes as normas em vigor:

- EIA/TIA 568 B2.10
- EN 50173-1 e EN 50173-2
- ISO/IEC 11801 edição 2



O sistema LCS² suporta as aplicações 10G

Base-T até 100metros num canal de transmissão conforme aos padrões ISO/IEC 24750, TIA TSB 155 e IEEE 802.3 na

O canal 6A do sistema LCS² está também conforme a atualização 1 (04/2008) da norma ISO 11801 e seus componentes conforme o projeto de atualização 2

Os sistemas LCS² são certificados pelo laboratório independente 3P, verificado em campo

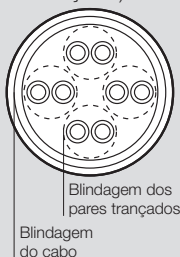
Principais características dos sistemas LCS²

	LCS ² 6A		LCS ² 6		LCS ² 5e
Frequência	500 Mhz		250 Mhz		100 Mhz
Fluxo de transmissão	10 Gbit/s		1 Gbit/s		1 Gbit/s
Cabeamento	Cobre	FO	Cobre	FO	Cobre
Conectores	RJ 45	SC-LC...	RJ 45	SC-LC...	RJ 45
Comprimento máximo do cabo	100 m	variável	100 m	variável	100 m

Novas denominações dos cabos LAN (segundo ISO 11801-2)

Elas correspondem ao: tipo de blindagem do cabo / Tipo de blindagem dos pares trançados seguindo o TP (por par trançado)

Tipo de cabo		Blindagem do cabo	Blindagem dos pares trançados
Antigo Nome	Novo Nome		
SSTP	S/FTP	S: tela constituída de uma trança de cobre	F: tela formada de um ribbon alu/ poliéster
SFTP	SF/UTP	S: Associação de ribbon + trança	U: nenhuma tela
STP	U/FTP	U: nenhuma tela	F: tela formada de um ribbon alu/ poliéster
FTP	F/UTP	F: tela formada de um ribbon alu/ poliéster	U: nenhuma tela
FTP	F/UTP	U: nenhuma tela	U: nenhuma tela



Caixa de distribuição multimídia

Conforme as normas:

Caixas de distribuição multimídia: EIA/TIA 568
UTE C 15-900
NF C 15-100 – NF C 20-730
EN50-174.2
ISO11801
EN50173
CEI60950

Patch cords e cabos: ISO11801 ed.2.0, EN50173-1, EIA/TIA 568

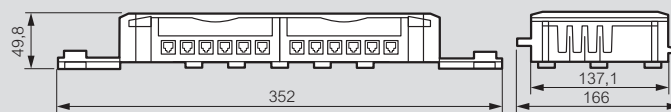
Característica gerais:

- 6 ou 12 portas de entrada (de acordo com as referências) cabeamento RJ45
- Versão UTP e FTP
- Cat 5e e 6
- Para aplicações informática; telefônica, controle de acesso ...

Características técnicas

- Material: Carcaça policarbonato PC
Base polipropileno PP
- Cor: RAL 7035
- Índice de proteção vedação: IP21
- índice de proteção contra choques mecânicos: IK07
- Tensão dos blocos conectores na caixa: 100N
- Organização dos cabos sob o suporte por coleiras Colring

Dimensionamento externo



Performance

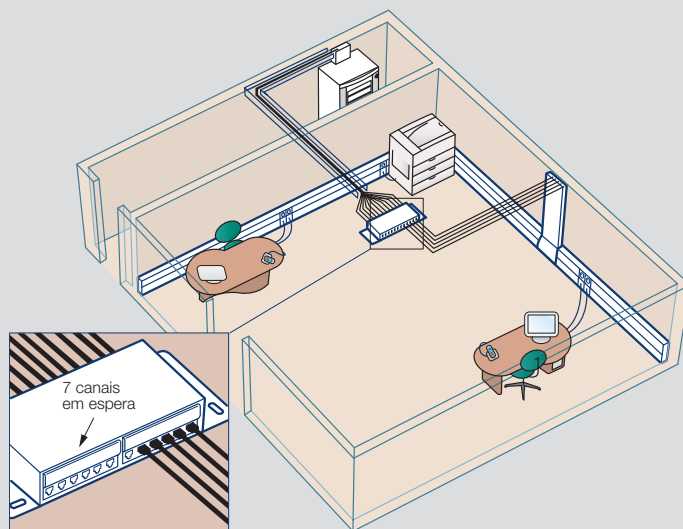
Comprimentos máximos recomendados dos canais para garantir as performances dos sistemas com a utilização de RJ45 cruzada de cobre e/ou tomadas RJ45

	Comprimento associado (m)		
	Patch Cords	cabos	canais
Cat 6	8	70	78
	15	69	75
	20	55	75
Cat 5e	8	75	83

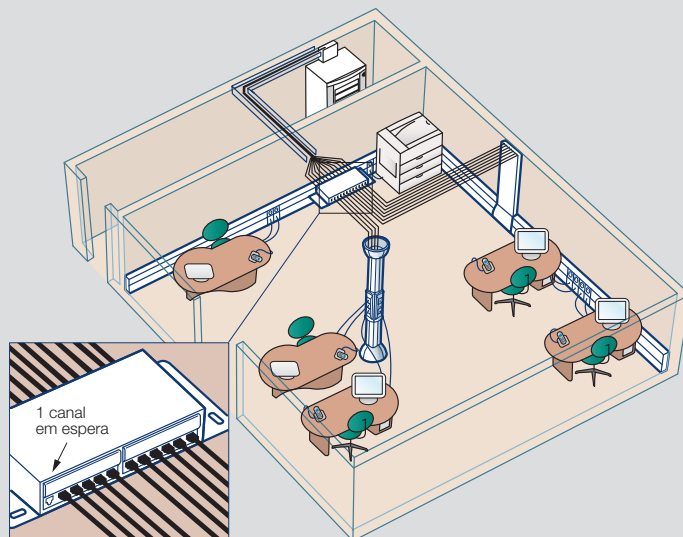
É recomendado optar pelos comprimentos de cabos o mais curtos afim de dispor da maior flexibilidade ao nível de comprimento dos patch cords em caso de reconfiguração

Exemplo de aplicação

Uma caixa de distribuição de zona instalada para conectar as tomadas RJ45 e responder pelas necessidades futuras de instalação



A ligação das tomadas RJ45 suplementares é efetuada para integrar os patch cords RJ45-RJ45 entre a caixa e as tomadas RJ45 cruzadas de cobre



Vantagens de um ponto de acesso Wi-Fi Legrand

- Possibilidade de funcionar simultaneamente sobre 2 frequências, a e b/g
- Novidade: Acesso visitante: Permite a locação de uma rede dedicada aos visitantes
- Permite um taxa de transmissão máxima bruta de até 2 x 54 Mbits/s simultaneamente
- Altíssimo níveis de segurança: criptografia WPA2 (802.11i) e autenticação (802.1x)
- Possibilidade de roaming (passagem de um ponto de acesso a um outro sem corte do canal)
- Qualidade do serviço (prioridade automaticamente dada à voz, após o vídeo e enfim aos dados)
- Facilidade de configuração e segurança: graças ao CD fornecido com o ponto de acesso.

Instalação

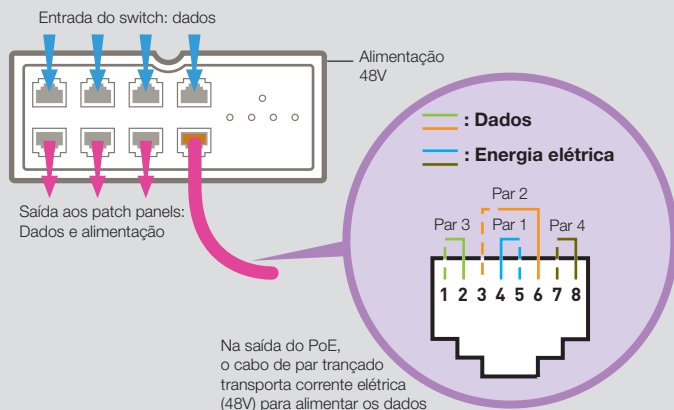
Não instalar o ponto de acesso atrás de um obstáculo que limite a abrangência da antena
Os pontos de acesso se conectam sem ferramenta de impacto via um conector RJ45

Dimensionamento

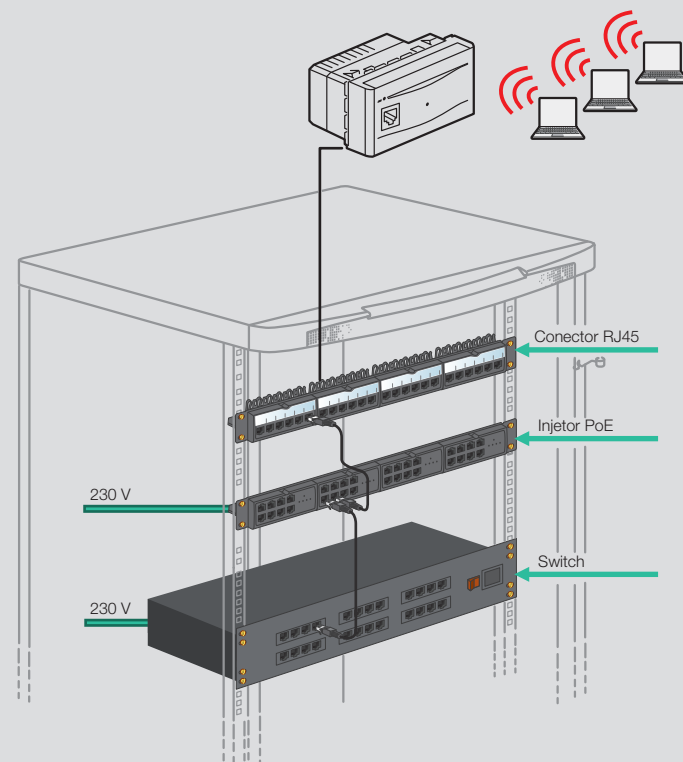
- prever 1 ponto de acesso para 1 necessidade localizada (em hall de espera)
- Prever 1 ponto de acesso por 100 m² para uma cobertura global e uma taxa de transmissão máxima
- Prever um ponto de acesso equipado de uma tomada RJ45 para um escritório que recebe visitantes

Funcionamento de um injetor PoE

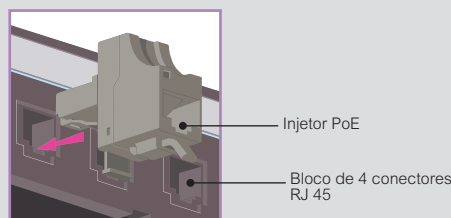
Um injetor PoE é munido de uma entrada e de uma saída de alimentação por ponto de acesso.



Princípio de instalação de um ponto de acesso Wi-fi com injetor Power over Ethernet



Caso particular do PoE 1 porta: Encaixa-se diretamente sobre uma porta não importa qual patch panel
Um só patch Cord é necessário para conectar a uma porta do switch



Os serviços Legrand

- Ajuda ao dimensionamento de instalação
 - Assistência sobre o projeto para integração dos produtos e sua segurança para instalação importantes
- Os atendentes estão igualmente a sua disposição para responder a todas as suas questões técnicas:

0800-11-8008 - cst.brasil@legrand.com.br

LCS² fibra óptica

características técnicas

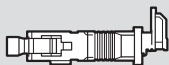
■ Crimpagem rápida com a maleta ref. 326 90

Tipo de conectores

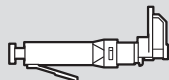
- Conectores ST: forma helicoidal travamento por conexão do tipo "pressionar e girar"



- Conectores SC: forma retangular travamento do tipo clipsagem "push-pull". Utilizado por um grande número de equipamentos ativos Recomendado nos padrões genéricos ISO/IEC 11801 e EN50173



- Conectores LC: Forma retangular travamento a lingueta Duas vezes menor que um conector tradicional



As 6 etapas essenciais de crimpagem rápida

Etapa 1: decapar a fibra



Etapa 2: clivar a fibra



Etapa 3: Inspeção da fibra



Etapa 4: Inserção da fibra



Etapa 5: Alinhamento da fibra



Etapa 6: Crimpagem do conector



Características técnicas

- A maleta permite a conexão dos conectores de fibra de 900µm
- Atenuação média de uma conexão: 0,3 dB
- Perfeitamente conveniente ao sistema de alta taxa de transmissão: 10 Gigabits Ethernet assegura com conector 50/125 µm OM3
- Temperatura de funcionamento: de 0°C a 65°C

As vantagens:

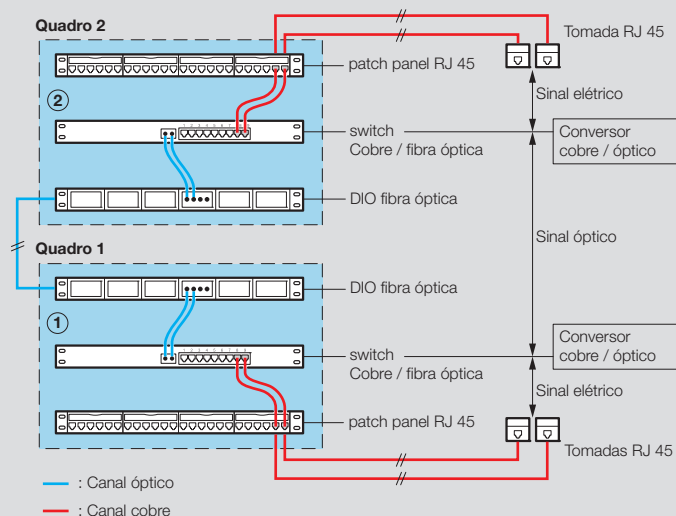
- Alta qualidade de acabamento
- Não necessário polimento: conectores pré-polidos em fábrica
- Nenhuma cola tipo Epoxy requisitada
- Conexão fácil a executar
- Nenhuma ferramenta complexa ou consumível: A realização da terminação se faz em menos de 3 minutos e é muito rentável
- kit prático e leve
- Crimpagem possível das fibras multimodo e também monomodo

■ Novas classes ópticas ISO 11801 2º Ed.

Parâmetros do canal óptico ISO 11801 / EN 50173

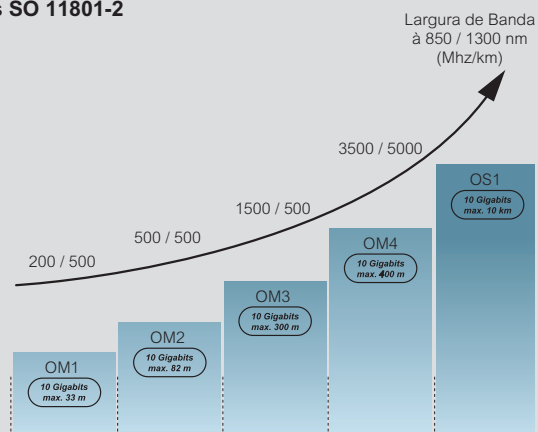
Parâmetro	Multimodo		Monomodo	
	850 nm	1 300 nm	1 310 nm	1 550 nm
Atenuação fibra dB/km	3.5 maxi	1.5 maxi	1.0	1.0
Largura de Banda MHz.km	200 mini	500 mini	n/a	n/a
Atenuação Conector dB	0.75 maxi	0.75 maxi	0.75 maxi	0.75 maxi
Return Loss dB	20 mini	20 mini	26 mini	26 mini

■ Esquema típico de um canal óptico entre 2 departamentos locais



■ Taxa de transmissão assegurada pela distância

Classes ópticas SO 11801-2



Protocolos (compr. Max)	Multimodo Fibra				Monomodo Fibra
	OM 1	OM 2	OM 3	OM 4	OS 1/OS 2
10 Gigabits Ethernet (base S/L)	33 m	82 m	300 m	400 m	10 km
Giga Ethernet (base LX)	550 m	550 m	550 m	550 m	2 km
Giga Ethernet (base SX)	275 m	550 m	550 m	1100 m	-
Fast Ethernet	2000 m	2000 m	2000 m	-	2 km
Durabilidade desejada	> 10 anos	10 a 15 anos	> 15 anos	> 15 anos	> 15 anos
Tendência do mercado	↘	→	↗↗	↗↗	↗

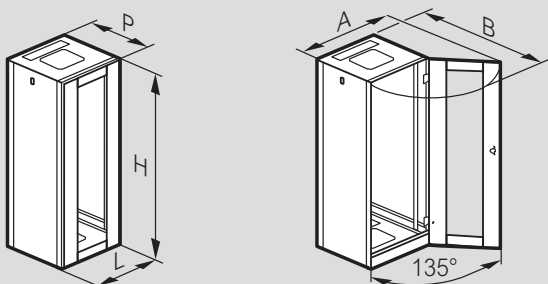
Gabinetes Linkeo 19"

Características gerais

Armários metálicos
 Revestimento poliéster texturado RAL 7016 assegura uma excelente resistência à corrosão e aos riscos
 Porta frontal em vidro de segurança
 Índice de proteção contra a penetração de corpos sólidos e água: IP 20
 Índice de proteção contra os impactos mecânicos: IK 08
 Perfuração nos montantes: 9,5 x 9,5 mm
 Carga admissível: 9,5 kg/U (são 418 kg para um armário 44 U)

De acordo com as normas: idêntico ao LCS²

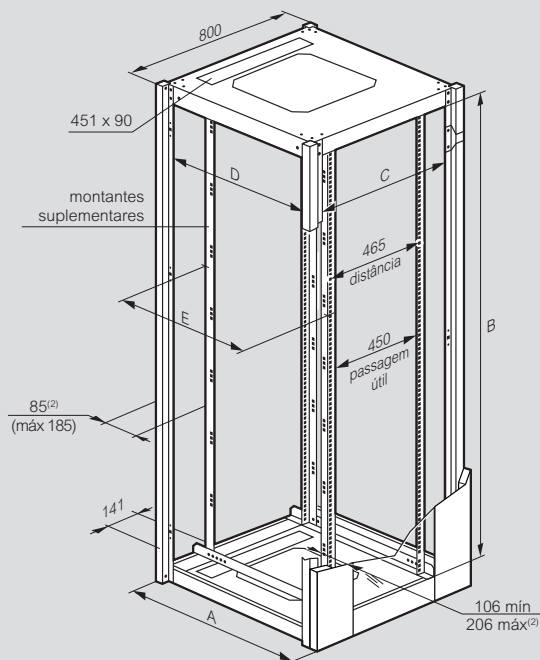
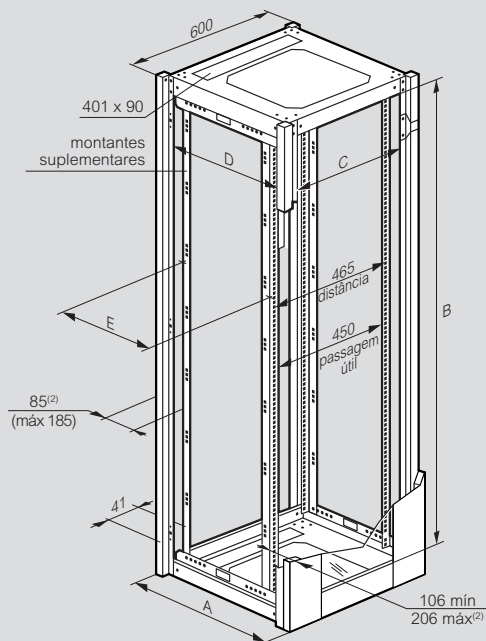
Dimensões gerais



Referência	Capacidade	H ⁽¹⁾	L	P	A	B
4 661 00	20 U	1048	610	630	1015	1210
4 661 04	24 U	1226	610	630	1015	1210
4 661 05			610	830	1015	1410
4 661 08	28 U	1404	610	630	1015	1210
4 661 09			610	830	1015	1410
4 661 12	32 U	1582	610	630	1015	1210
4 661 13			610	830	1015	1410
4 661 16	36 U	1760	610	630	1015	1210
4 661 17			610	830	1015	1410
4 661 20	40 U	1937	610	630	1015	1210
4 661 21			610	830	1015	1410
4 661 24	44 U	2115	610	630	1015	1210
4 661 25			610	830	1015	1410
4 661 27			810	830	1355	1610
4 661 28			810	1030	1355	1810

(1) Sem regulação dos pés (+15 à 45 mm)

Dimensões úteis



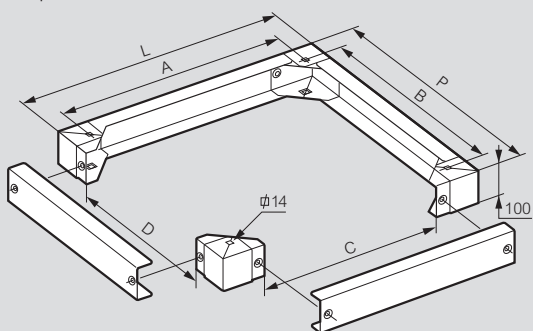
Referência	Capacidade	A ⁽¹⁾	Passagem Útil			E	Dimensão visível da porta
			B	C	D		
466100	20 U	630	908	490	490	425	895 x 360
466104	24 U	630	1086	490	490	425	1073 x 360
466105		830			690	625	1073 x 360
466108	28 U	630	1264	490	490	425	1251 x 360
466109		830			690	625	1251 x 360
466112	32 U	630	1442	490	490	425	1429 x 360
466113		830			690	625	1429 x 360
466116	36 U	630	1620	490	490	425	1607 x 360
466117		830			690	625	1607 x 360
466120	40 U	630	1797	490	490	425	1784 x 360
466121		830			690	625	1784 x 360
466124	44 U	630	1975	490	490	425	1962 x 360
466125		830			690	625	1962 x 360
466127		830		690	690	625	1962 x 450
466128		1030			890	825	1962 x 450

(1) Dimensão global (2) Fixado em 25 mm

Gabinetes Linkeo 19"

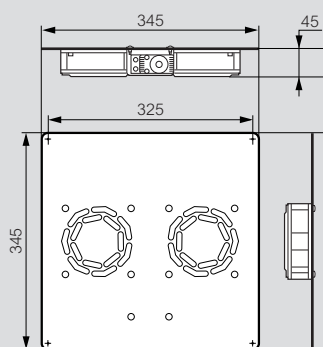
Bases soleiras Linkeo (mm)

Kit pedestal + base lateral



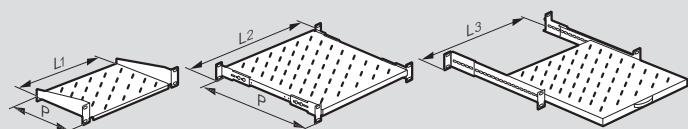
Dim. base Larg. x Prof.	Base Geral		Fixação		Passagem útil	
	L	P	A	B	C	D
600 x 600	600	600	478	478	336	336
600 x 800	600	800	478	678	336	536
800 x 800	800	800	678	678	536	536
800 x 1000	800	1000	678	878	536	736

Kit de ventilação Linkeo (mm)



Referência	Nº de ventiladores	Vazão (m³)
6 464 30	2	180

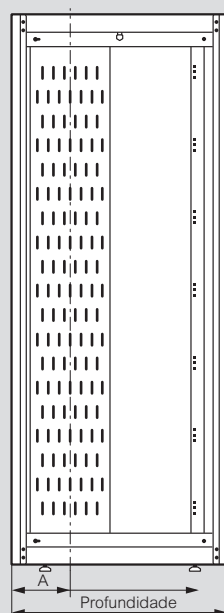
Bandejas Linkeo (mm)



Referência	P	Largura útil		
		L1	L2	L3
4 663 01	360	440		
4 663 05	425		444	
4 663 06	625		444	
4 663 07	825		444	
4 663 08	425			444
4 663 09	625			444
4 663 10	825			444

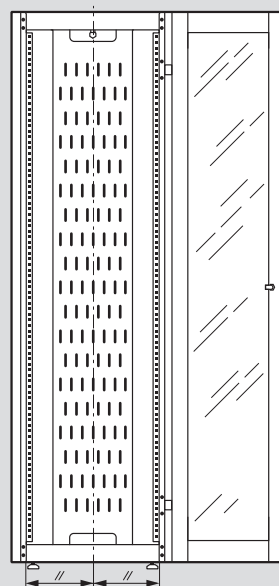
Suporte de guia de cabos verticais Linkeo

Fixação lateral

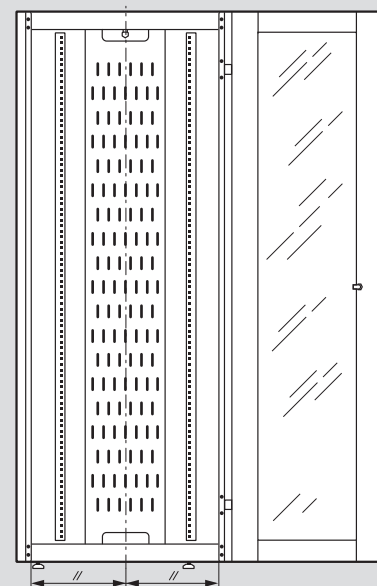


Profundidade do gabinete	A
600	249
800	216
1000	216

Fixação traseira 600 mm



Fixação traseira 800 mm

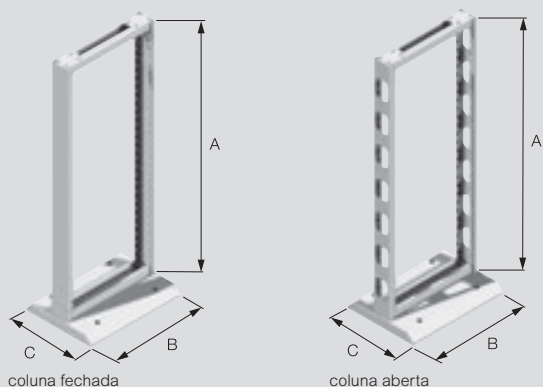


Rack Torre 19"

características técnicas

Dimensões (mm)

A = altura, B = largura e C = profundidade



Rack Torre 19"

Coluna Fechada	Coluna Aberta	A	B	C
905786	905789	1035	550	400
905787	905790	1213	550	400
905781	905791	1391	550	400
905782	905792	1569	550	400
905783	905793	1746	550	400
905784	905794	1924	550	400
905785	905795	2102	550	400

Placa de acabamento

Ref.	A	B	C
905801	44	475	8
905819	88	475	8
905821	132	475	8
905823	176	475	8

Placa para conectores de TV

Ref.	A	B	C
905804	44	475	8

Placa patch panel

	A	B	C
905803	44	475	8

Organizador de cabos

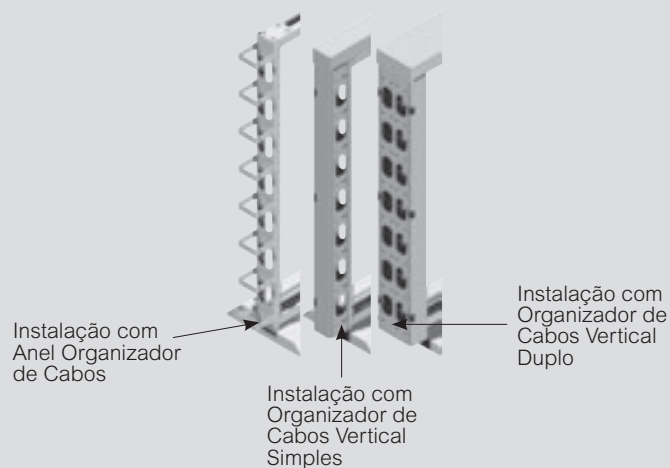
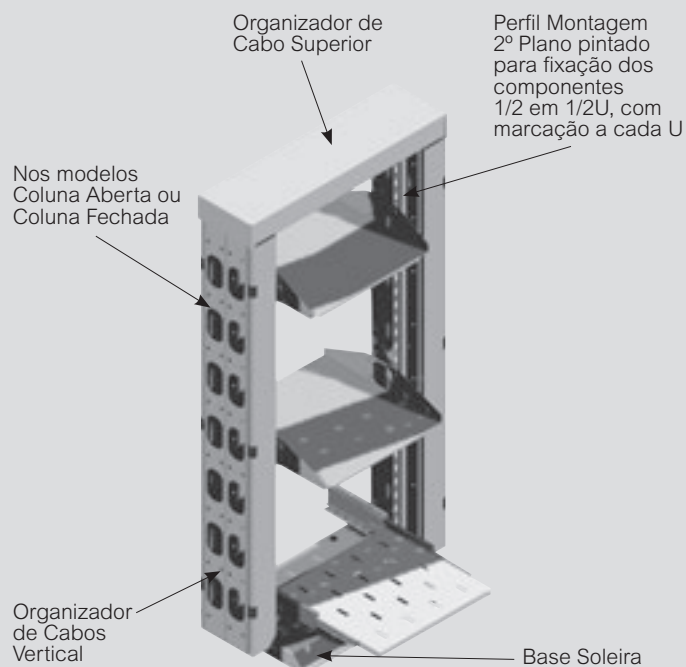
Ref.	A	B	C
905805	44	475	50

Calha com tomadas

Ref.	A	B	C
905852	44	475	50

Detalhes técnicos

Projetado para utilização em TI's e ambientes de acesso restrito



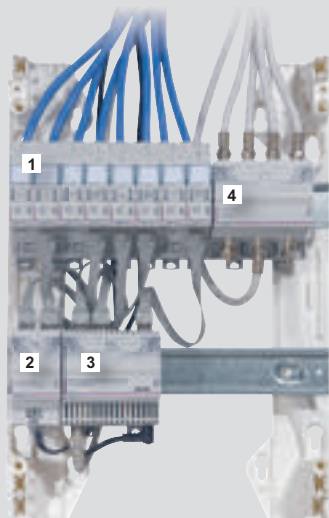
Acessórios p/ Rack Torre 19"

- Placa patch panel
- Placa acabamento - 1 a 4U
- Organizador cabos superior, vertical e horizontal
- Calha tomadas
- Placa conectores TV
- Anel organizador de cabos
- Bandeja deslizante
- Bandejas fixação dupla
- Kit rodízios
- Kit pés niveladores

Exemplos de Instalação Home Networks

características técnicas

Solução Classic



1 Módulo de conexão RJ45



2 Filtro ADSL / Distribuidor telefônico

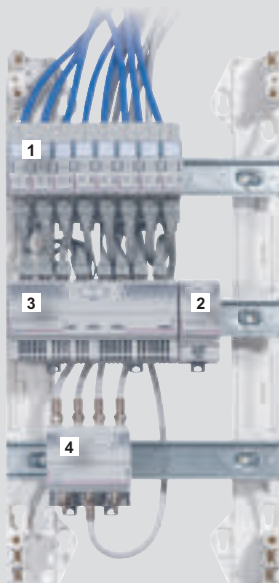


3 Switch de dados



4 Distribuidor para TV coaxial

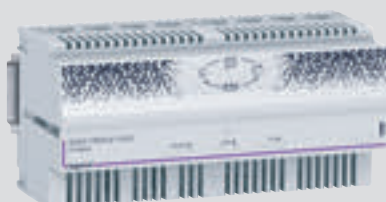
Solução Evolutive



1 Módulo de conexão RJ45



2 Filtro ADSL / Distribuidor telefônico

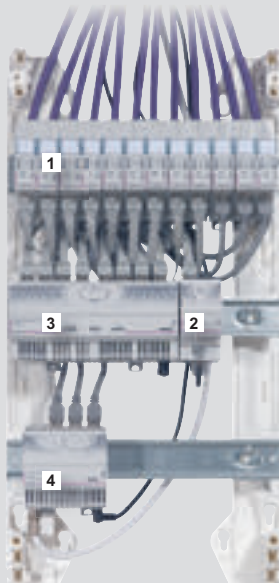


3 Triple Play automático



4 Distribuidor para TV coaxial

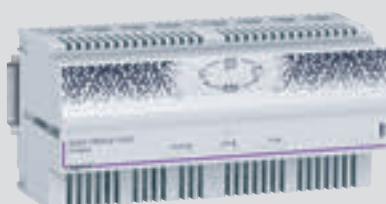
Solução Evolutive+



1 Módulo de conexão RJ45



2 Filtro ADSL / Distribuidor telefônico



3 Triple Play automático



4 Distribuidor de TV por RJ45

Índice de referência LCS²

Referências	Nº da pág.	Referências	Nº da pág.	Referências	Nº da pág.	Referências	Nº da pág.
03000		30000C					
03828	72/73/74	33262C	64	46415	55	51780	42
3000		030000		46416	55	51781	42
32569	51	032508	54	46418	55	51782	42
32570	51	032509	54	46419	55	51783	42
32571	51	032510	54	46423	55	51790	47
32572	51	032511	54	46425	55	51801	46/65
32573	51	032512	54	46426	55	51802	46/65
32574	51	032513	54	46427	55	51803	46/65
32575	51	032514	54	46460	57	51804	46/65
32576	51	032515	54	46461	57	51805	46/65
32577	51	032550	54	46462	57	51806	46/65
32578	51	032551	54	46463	57	51807	46/65
32579	51	032552	54	46464	57	51808	46/65
32672	52	032553	54	46466	57	51809	44/65
32737	48	032558	54	46472	59	51810	44/65
32745	64	032624	53	46473	59	51811	44/65
32746	64	032625	53	46474	59	51822	44/65
32747	64	032626	53	46476	59	51823	44/65
32748	64	032627	53	46477	59	51824	44/65
32750	46	032630	53	46480	59	51825	44/65
32751	46	032631	53	46483	58	51826	44/65
32754	44	032632	53	46485	58	51827	46/65
32755	44	032633	53	46487	58	51828	46/65
32760	64	032634	53	46488	58	51829	46/65
32783	64	032635	53	46500	58/60	51830	46/65
32787	42	032636	53	46501	58/60	51858	44/65
32856	44	032637	53	46502	58/60	51859	44/65
32887	42	032640	63	46508	58	51860	44/65
32907	52	032641	63	46509	58	51861	44/65
33048	52	032642	63	46510	58	51862	44/65
33049	52	032645	63	46511	58	51863	44/65
33135	59	032646	63	46512	58	51864	44/65
33154	43	032647	63	46513	58	51865	44/65
33155	43	032648	63	46519	58	51866	42
33160	46	032649	63	46528	58/59	51867	42
33161	45	032652	52	46529	58/59	51868	42
33180	46	032653	52	46530	58/59	51869	42
33181	45	032654	52	46531	58/59	51870	42
33279	58	032655	52	46532	58/59	51871	42
33281	48/72/73/74	032656	52	46533	58/59	51872	42
33291	48	032657	52	46541	59	51873	42
33293	48	032658	52	46542	59	51874	42
33501	48	032661	52	46570	55	51875	42
33502	48	032662	52	46571	55	51876	42
33505	48	032665	54	47693	57	51877	42
33506	48/51	032666	54	47694	57	51878	42
33507	48/51	032667	54	47695	57	51879	42
33510	51	032668	54	040000		51880	42
33511	51	032670	53	046339	56	51881	42
33512	48/51	032671	53	046341	56	51882	42
33513	48/51	032680	50	046342	56	51883	42
33516	48/51	032681	50	046343	56	51884	42
33517	48/51	032682	50	046430	57	51885	42
33518	48/51	032683	50	046431	57	51890	43/45/47
33519	48/51	032684	50	046432	57	53300	49
33520	45/47	032690	52	046434	57	53301	49
33524	49	032744	52	046435	57	53302	49
33525	49	033100	52	046436	57	53303	49
33526	49	033127	52	046438	57	50000C	
33527	49	033147	52	046439	57	51701C	64
33530	48	033470	48	046440	57	51703C	64
33531	48	033471	48	046478	56	51706C	64
33532	48	033472	48	046479	56	70000	
33533	48	033473	48	046482	56	76594	45
33534	48	033474	48	046483	59	76599	43
33535	48	033475	48	046484	59	78620	47
33536	48	033521	49	046485	59	78622	45
33538	48	033522	49	046486	59	78625	45
33540	43/45/47	40000		046528	61	78645	47
33551	46	46200	60	046529	61	78646	45
33554	46	46201	60	046532	61	78647	45
33561	44	46202	60	046533	61	070000	
33564	44	46203	60	50000		077905	50
33565	44	46206	60	51500	47	077906	50
33567	44	46207	60	51510	45	080000	
33568	44	46208	60	51511	45	089497	43/45/47
33573	42	46209	60	51512	45	90000	
33576	42	46211	60	51636	46/65	91024	72/73
33579	48	46212	60	51637	46/65	400000	
33581	46	46213	60	51638	46/65	413001	72/73
33583	44	46214	60	51639	46/65	413002	75
33584	42	46215	60	51694	72/73/74	413003	74
33585	42	46260	60	51709	64	413008	75
33586	42	46264	60	51740	49	413009	72
33590	42/44/46/48/52	46290	51	51741	49	413010	72
33591	42/44/45/49/51/52	46337	56	51757	45	413011	75
33593	51	46338	56	51758	45	413012	72
33594	51	46339	56	51759	45	413013	72/73
34795	55	46385	56	51772	44/65	413015	72/73/74
34848	58/60	46386	56	51773	44/65/72/73/74		
36453	59	46406	55	51774	44/65/72/73/74		
36454	59	46407	55	51775	44/65		



GL ELETRO-ELETRÔNICOS LTDA.

Rua Verbo Divino, 1207 - Bl. A

Chácara Santo Antônio

CEP 04719-901 - São Paulo - SP

Centro de Suporte Técnico: 0800 11 8008

cst.brasil@legrand.com.br

www.cemarlegrand.com.br

Vendas: (54) 2101.9900 - Fax: (54) 2101.9997